

Каталог

деталей и узлов респираторов
издание для пользователей

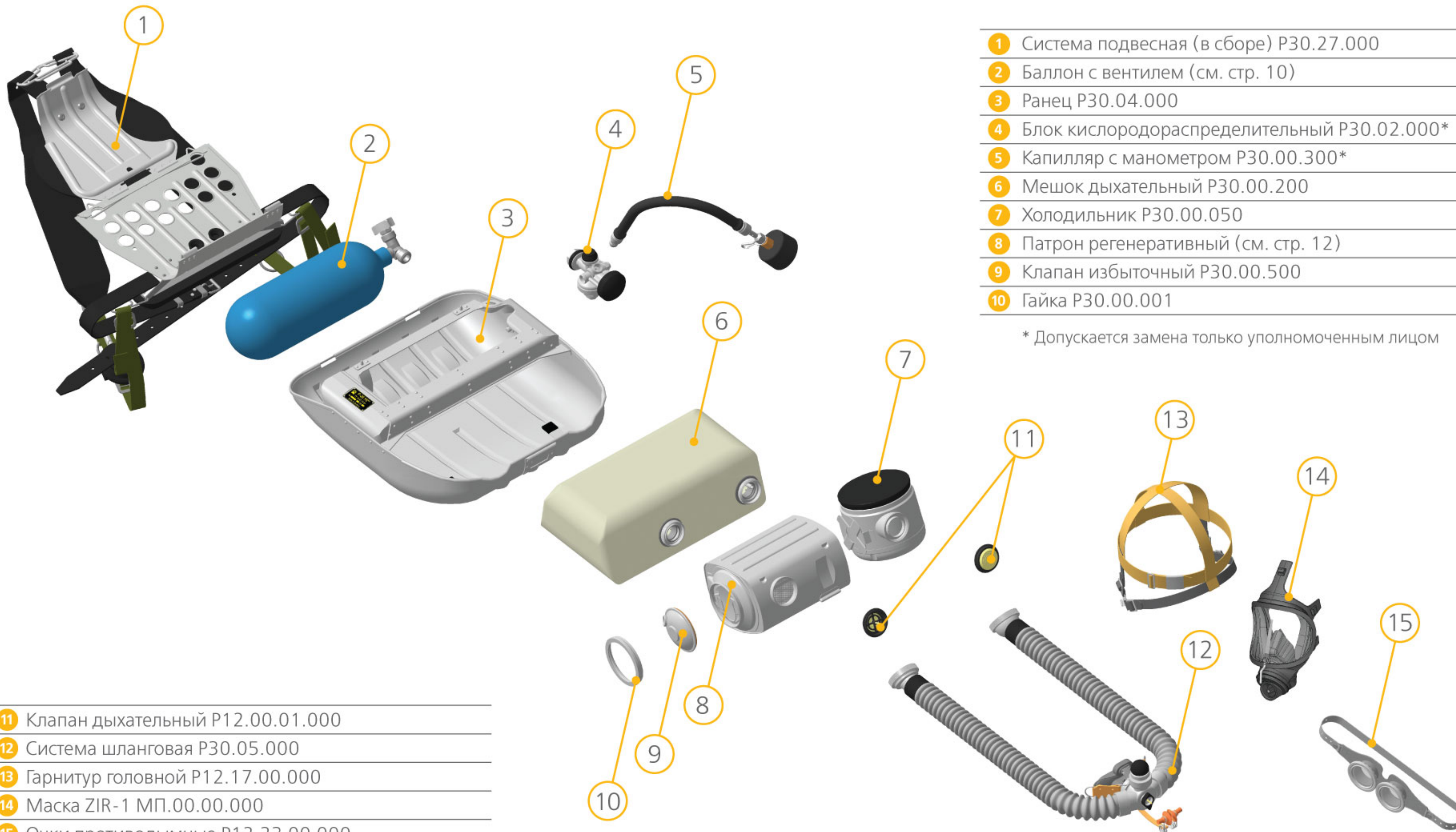
www.dzga.com



ДЗГА

Донецкий завод
горноспасательной
аппаратуры

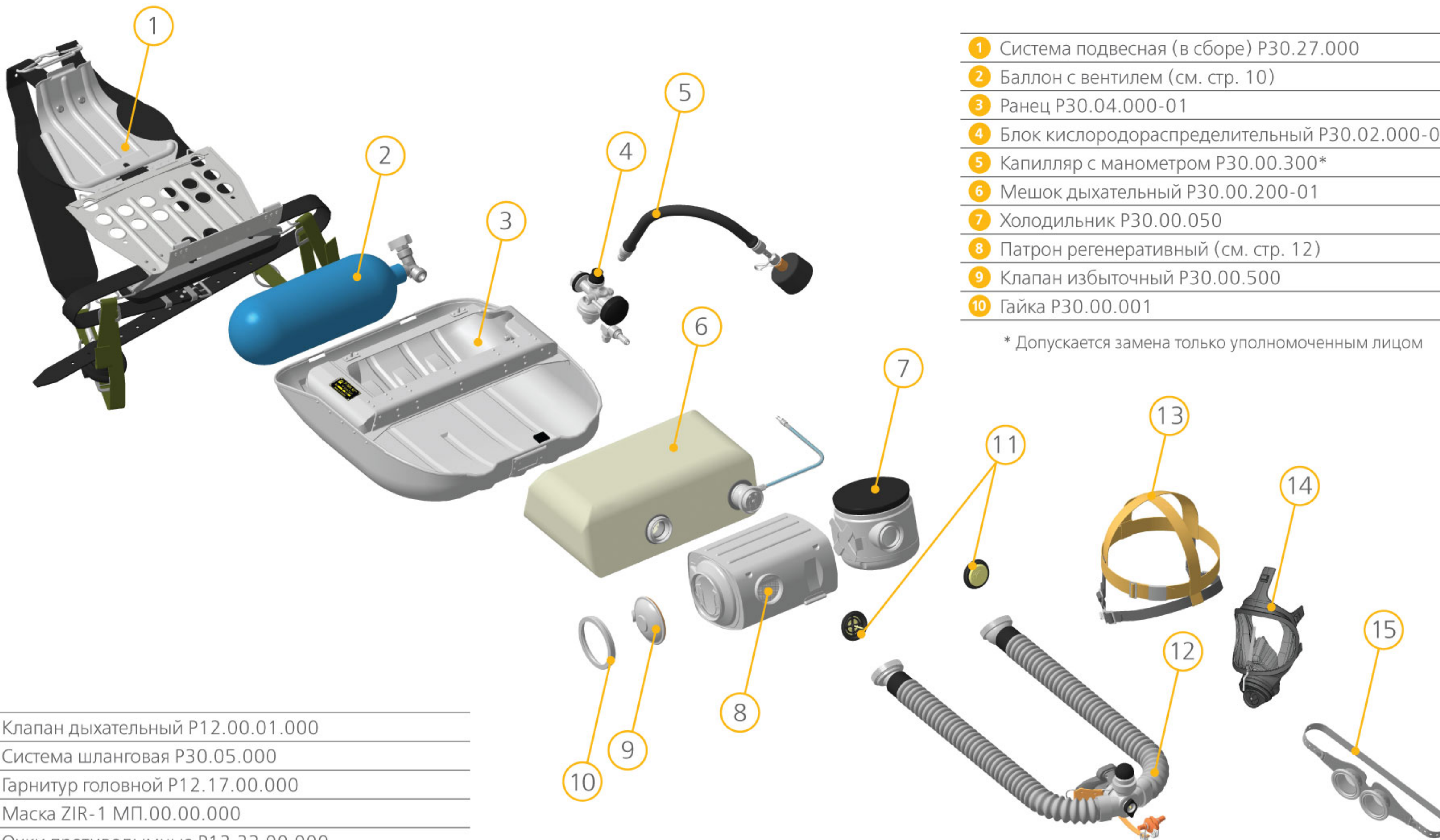
Наименование	Обозначение	Респиратор									Стр.
		P-30	P-30H	P-30HP	P-34	P-30E	P-30EX	P-30 (по TP TC)	P-34 (по TP TC)	P-30E (по TP TC)	
1 Респиратор изолирующий регенеративный P-30	P30.00.000	•									1
2 Респиратор изолирующий регенеративный P-30H	P30.00.000-01		•								2
3 Респиратор изолирующий регенеративный P-30HP	P30.00.000-02			•							3
4 Респиратор изолирующий регенеративный P-34	P34.00.000				•						4
5 Респиратор изолирующий регенеративный P-30E	P30.00.000-03					•					5
6 Респиратор изолирующий регенеративный P-30EX	P30.00.000-04						•				6
7 Респиратор изолирующий регенеративный P-30 (по TP TC)	P30P.00.000							•			3
8 Респиратор изолирующий регенеративный P-34 (по TP TC)	P34P.00.000								•		4
9 Респиратор изолирующий регенеративный P-30E (по TP TC)	P30EP.00.000									•	5
10 Система шланговая	P30.05.000	•	•	•	•			•	•		7
11 Система шланговая	P30.05.000A						•			•	8
12 Система шланговая	P30.05.000A-01						•				9
13 Баллон с вентилем запасной	P30.07.020	•	•	•				•			10
14 Баллон с вентилем запасной	P34.07.010				•				•		10
15 Баллон с вентилем запасной	P34P.07.010								•		10
16 Баллон с вентилем запасной	P30.07.020-01						•	•		•	10
17 Баллон с вентилем запасной	P30.07.020-02						•	•			10
18 Клапан избыточный	P30.00.500	•	•	•	•	•		•	•	•	11
19 Клапан избыточный	P30.00.500-01						•				11
20 Патрон регенеративный запасной	P30.07.010	•	•	•			•	•		•	12
21 Патрон регенеративный запасной	P34.07.020				•				•		12
22 Патрон регенеративный запасной	P30.07.050						•				12
23 Холодильник	P30.00.050	•	•	•	•	•	•	•	•	•	13
24 Мешок дыхательный	P30.00.200	•									14
25 Мешок дыхательный	P30.00.200-01		•								15
26 Мешок дыхательный	P30.00.200-02			•		•		•		•	16
27 Мешок дыхательный	P34.00.200				•						17
28 Мешок дыхательный	P30.00.200-03					•					19
29 Мешок дыхательный	P30.24.000						•				19
30 Мешок дыхательный	P34P.00.200								•		18
31 Манометр запасной. Капилляр запасной	P30.07.030; P30.07.040	•	•	•				•	•		20
32 Манометр запасной. Капилляр запасной	P30.07.030; P30.07.040-01						•	•		•	20
33 Система подвесная	P30.27.000	•	•	•							21
34 Система подвесная	P34.27.000				•						22
35 Система подвесная	P30.16.000						•	•			23
36 Система подвесная	P30.16.000-01						•			•	23
37 Система подвесная	P30P.27.000							•			21
38 Система подвесная	P34P.27.000								•		22
39 Блок кислородораспределительный	P30.02.000	•			•						24
40 Блок кислородораспределительный	P30.02.000-01		•	•		•	•	•	•	•	24
41 Устройство сигнальное	P30.00.900-01			•			•	•	•	•	24
42 Лицевая часть с коробкой	P34.06.200				•				•		25
43 Маска ZIR-1	МП.00.00.000	•	•	•		•	•				26
44 Маска ZIR-1 (по TP TC)	МПP.00.00.000							•		•	26
45 Комплект инструмента и принадлежностей	P30.08.000	•	•								27,28
46 Комплект инструмента и принадлежностей	P30.08.000-01			•		•					27,28
47 Комплект инструмента и принадлежностей	P30.08.000-02						•				27,28
48 Комплект инструмента и принадлежностей	P34.08.000				•						27,28
49 Комплект инструмента и принадлежностей	P30P.08.000							•		•	27,28
50 Комплект инструмента и принадлежностей	P34P.08.000								•		27,28



- 1 Система подвесная (в сборе) Р30.27.000
- 2 Баллон с вентилем (см. стр. 10)
- 3 Ранец Р30.04.000
- 4 Блок кислородораспределительный Р30.02.000*
- 5 Капилляр с манометром Р30.00.300*
- 6 Мешок дыхательный Р30.00.200
- 7 Холодильник Р30.00.050
- 8 Патрон регенеративный (см. стр. 12)
- 9 Клапан избыточный Р30.00.500
- 10 Гайка Р30.00.001

* Допускается замена только уполномоченным лицом

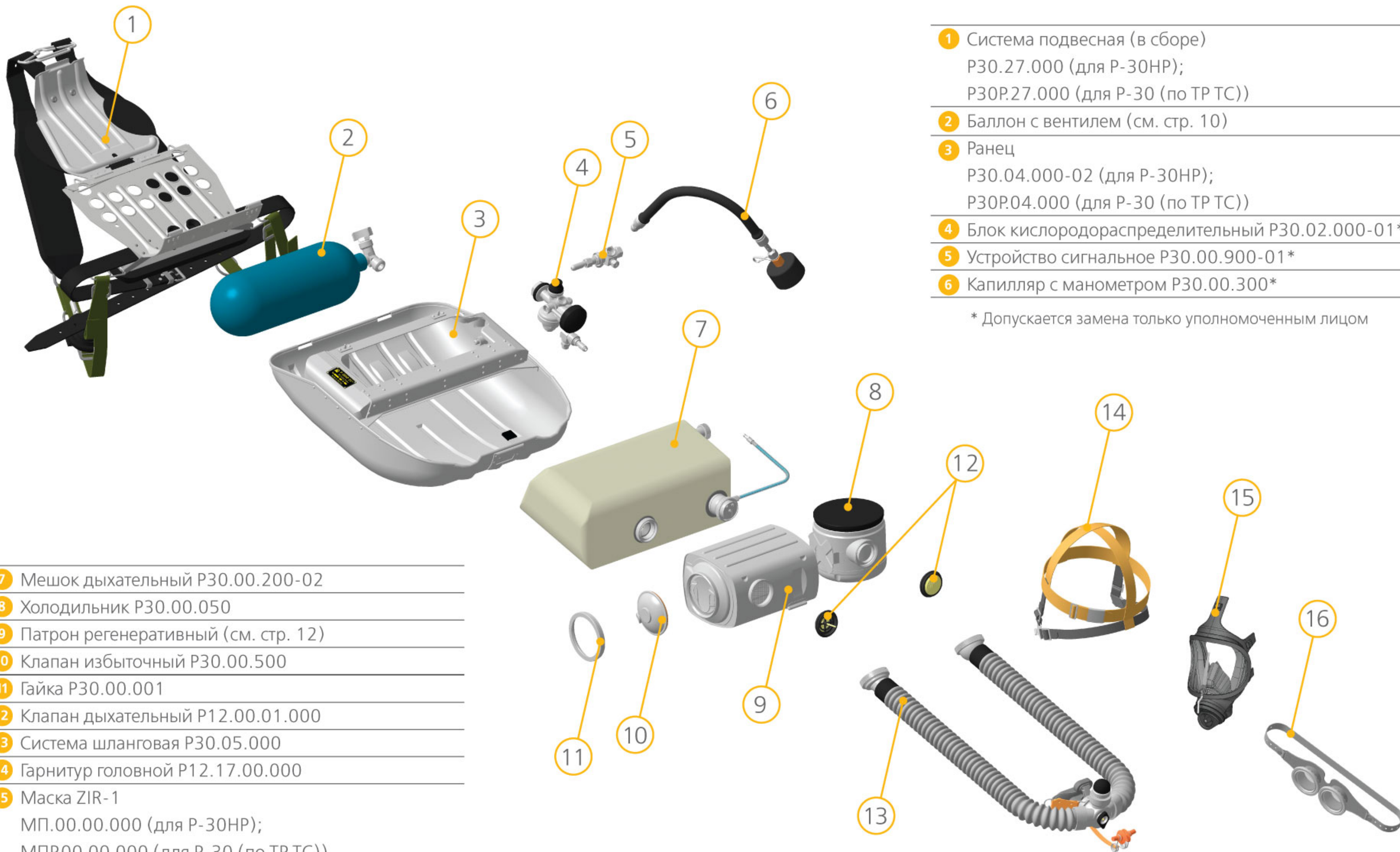
- 11 Клапан дыхательный Р12.00.01.000
- 12 Система шланговая Р30.05.000
- 13 Гарнитур головной Р12.17.00.000
- 14 Маска ZIR-1 МП.00.00.000
- 15 Очки противодымные Р12.23.00.000



- 1 Система подвесная (в сборе) Р30.27.000
- 2 Баллон с вентилем (см. стр. 10)
- 3 Ранец Р30.04.000-01
- 4 Блок кислородораспределительный Р30.02.000-01*
- 5 Капилляр с манометром Р30.00.300*
- 6 Мешок дыхательный Р30.00.200-01
- 7 Холодильник Р30.00.050
- 8 Патрон регенеративный (см. стр. 12)
- 9 Клапан избыточный Р30.00.500
- 10 Гайка Р30.00.001

* Допускается замена только уполномоченным лицом

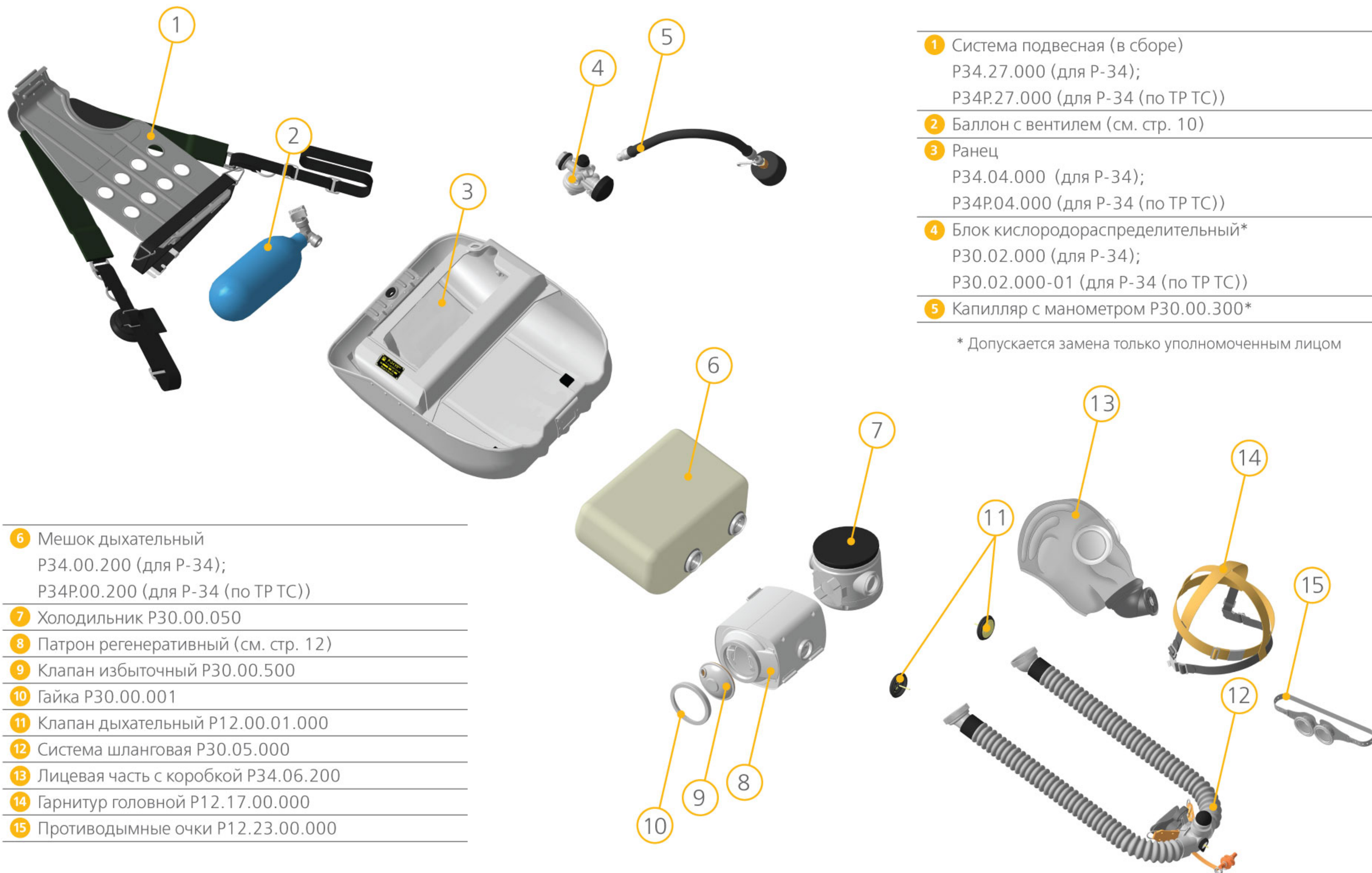
- 11 Клапан дыхательный Р12.00.01.000
- 12 Система шланговая Р30.05.000
- 13 Гарнитур головной Р12.17.00.000
- 14 Маска ZIR-1 МП.00.00.000
- 15 Очки противодымные Р12.23.00.000



- 1 Система подвесная (в сборе)
Р30.27.000 (для Р-30НР);
Р30Р.27.000 (для Р-30 (по ТР ТС))
- 2 Баллон с вентилем (см. стр. 10)
- 3 Ранец
Р30.04.000-02 (для Р-30НР);
Р30Р.04.000 (для Р-30 (по ТР ТС))
- 4 Блок кислородораспределительный Р30.02.000-01*
- 5 Устройство сигнальное Р30.00.900-01*
- 6 Капилляр с манометром Р30.00.300*

* Допускается замена только уполномоченным лицом

- 7 Мешок дыхательный Р30.00.200-02
- 8 Холодильник Р30.00.050
- 9 Патрон регенеративный (см. стр. 12)
- 10 Клапан избыточный Р30.00.500
- 11 Гайка Р30.00.001
- 12 Клапан дыхательный Р12.00.01.000
- 13 Система шланговая Р30.05.000
- 14 Гарнитур головной Р12.17.00.000
- 15 Маска ZIR-1
МП.00.00.000 (для Р-30НР);
МПР.00.00.000 (для Р-30 (по ТР ТС))
- 16 Очки противодымные Р12.23.00.000



- 1 Система подвесная (в сборе)
Р34.27.000 (для Р-34);
Р34Р.27.000 (для Р-34 (по ТР ТС))
- 2 Баллон с вентилем (см. стр. 10)
- 3 Ранец
Р34.04.000 (для Р-34);
Р34Р.04.000 (для Р-34 (по ТР ТС))
- 4 Блок кислородораспределительный*
Р30.02.000 (для Р-34);
Р30.02.000-01 (для Р-34 (по ТР ТС))
- 5 Капилляр с манометром Р30.00.300*

* Допускается замена только уполномоченным лицом

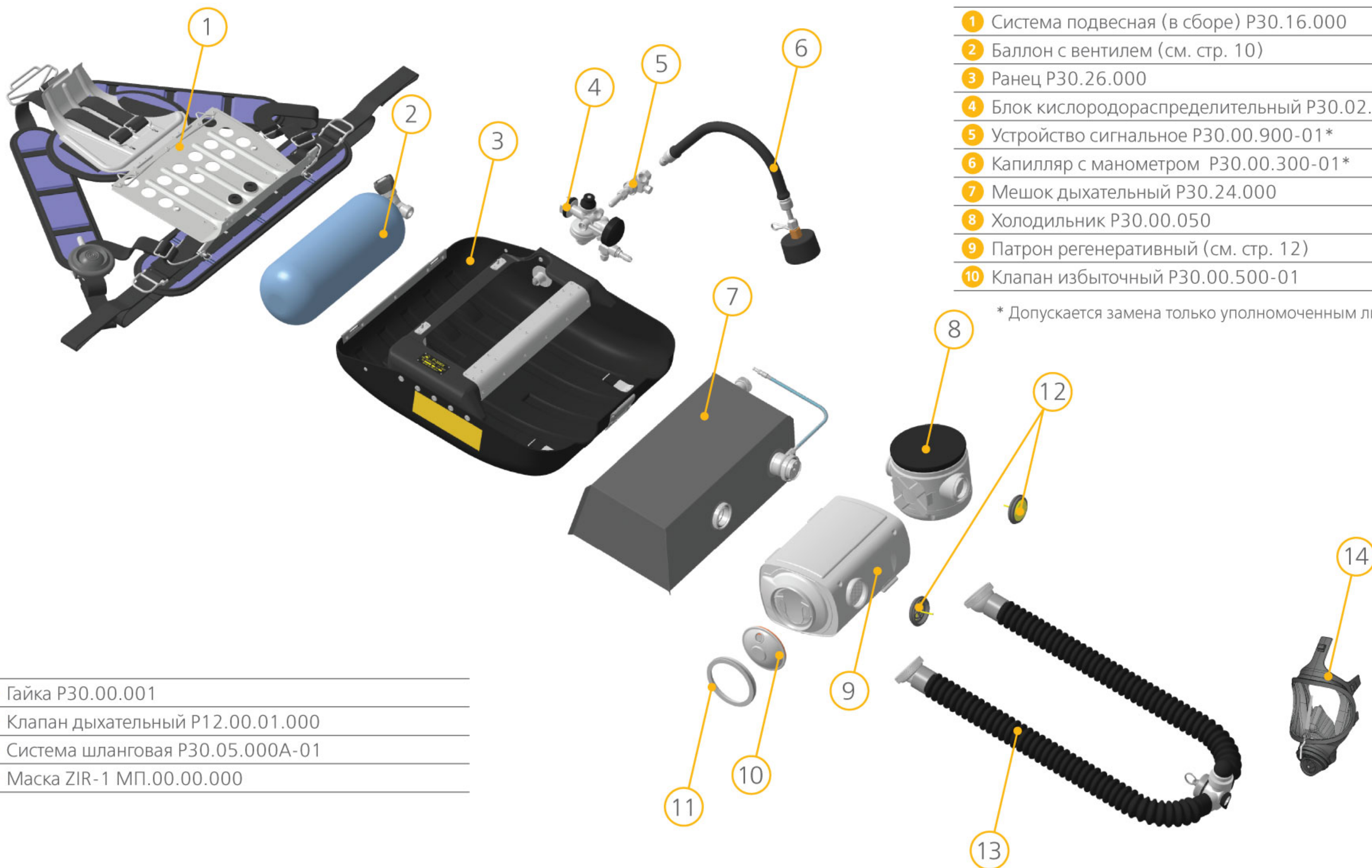
- 6 Мешок дыхательный
Р34.00.200 (для Р-34);
Р34Р.00.200 (для Р-34 (по ТР ТС))
- 7 Холодильник Р30.00.050
- 8 Патрон регенеративный (см. стр. 12)
- 9 Клапан избыточный Р30.00.500
- 10 Гайка Р30.00.001
- 11 Клапан дыхательный Р12.00.01.000
- 12 Система шланговая Р30.05.000
- 13 Лицевая часть с коробкой Р34.06.200
- 14 Гарнитур головной Р12.17.00.000
- 15 Противодымные очки Р12.23.00.000



- 1 Система подвесная (в сборе)
Р30.16.000 (для Р-30Е, в соответствии с EN 145:1997);
Р30.16.000-01 (для Р-30Е, в соответствии
с ТУ 12.43.73-81 и для Р-30Е (по ТР ТС))
- 2 Баллон с вентилем (см. стр. 10)
- 3 Ранец
Р30.15.000 (для Р-30Е, в соответствии с ТУ 12.43.73-81);
Р30.15.000-01 (для Р-30Е, в соответствии с EN 145:1997);
Р30ЕР.15.000 (для Р-30Е (по ТР ТС))
- 4 Блок кислородораспределительный Р30.02.000-01*
- 5 Устройство сигнальное Р30.00.900-01*
- 6 Капилляр с манометром Р30.00.300-01*

* Допускается замена только уполномоченным лицом

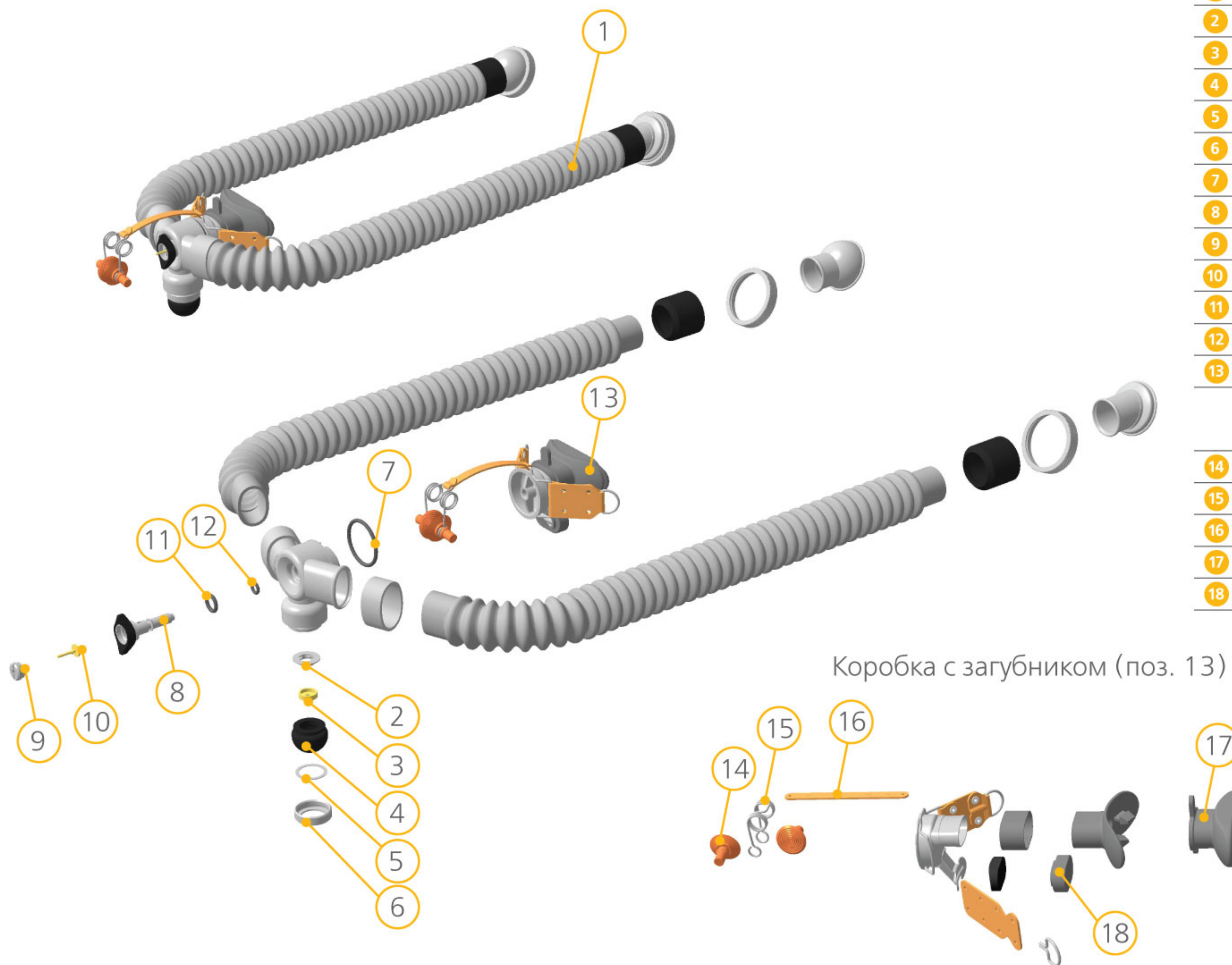
- 7 Мешок дыхательный
Р30.00.200-02 (для Р-30Е, в соответствии
с ТУ 12.43.73-81 и для Р-30Е (по ТР ТС);
Р30.00.200-03 (для Р-30Е, в соответствии
с EN 145:1997))
- 8 Холодильник Р30.00.050
- 9 Патрон регенеративный (см. стр. 12)
- 10 Гайка Р30.00.001
- 11 Клапан избыточный Р30.00.500
- 12 Клапан дыхательный Р12.00.01.000
- 13 Система шланговая Р30.05.000А
- 14 Гарнитур головной Р12.17.00.000
- 15 Маска ZIR-1
МП.00.00.000 (для Р-30Е, в соответствии
с ТУ 12.43.73-81);
МПР.00.00.000 (для Р-30Е (по ТР ТС))
- 16 Противодымные очки Р12.23.00.000



- 1 Система подвесная (в сборе) Р30.16.000
- 2 Баллон с вентилем (см. стр. 10)
- 3 Ранец Р30.26.000
- 4 Блок кислородораспределительный Р30.02.000-01*
- 5 Устройство сигнальное Р30.00.900-01*
- 6 Капилляр с манометром Р30.00.300-01*
- 7 Мешок дыхательный Р30.24.000
- 8 Холодильник Р30.00.050
- 9 Патрон регенеративный (см. стр. 12)
- 10 Клапан избыточный Р30.00.500-01

* Допускается замена только уполномоченным лицом

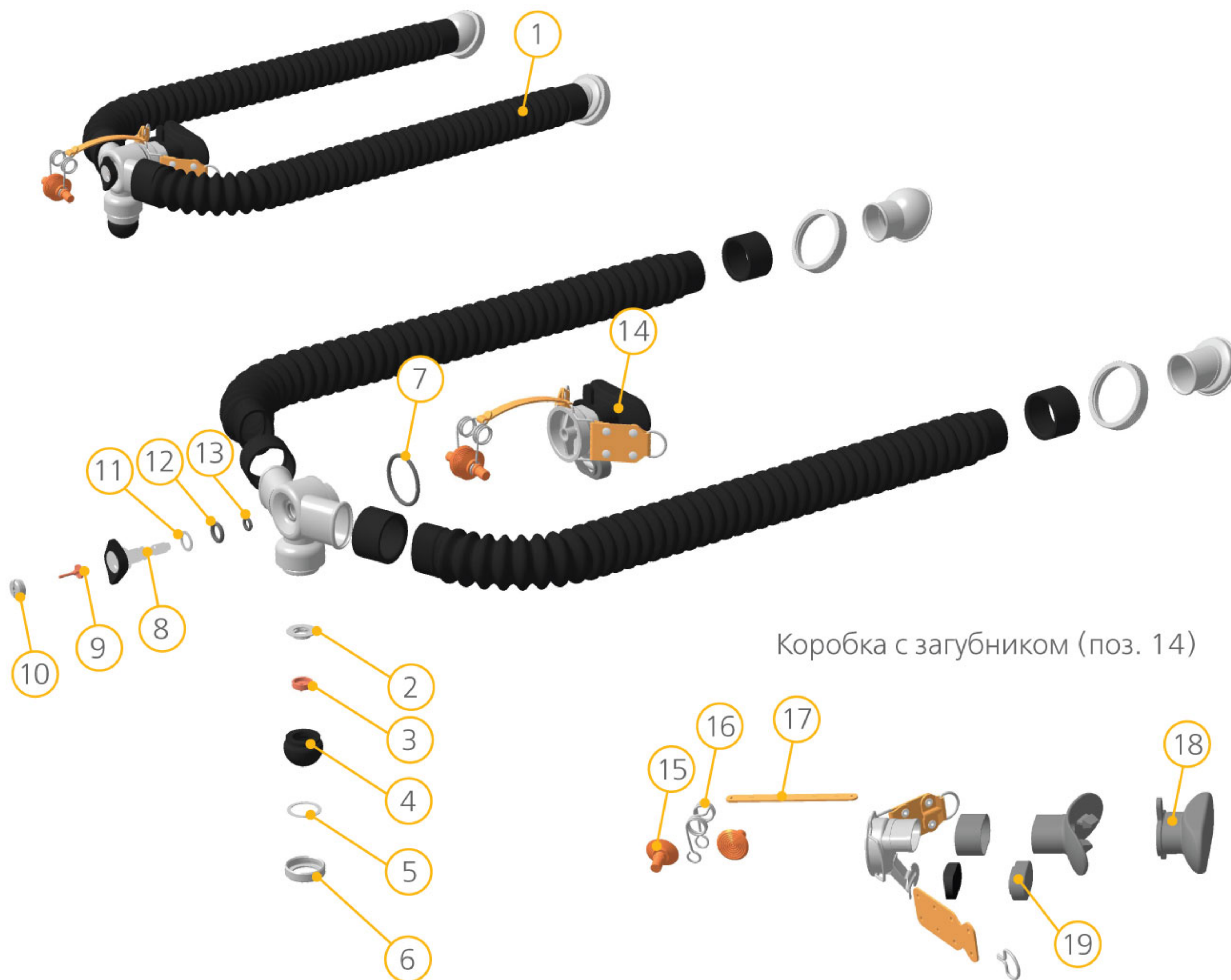
- 11 Гайка Р30.00.001
- 12 Клапан дыхательный Р12.00.01.000
- 13 Система шланговая Р30.05.000А-01
- 14 Маска ZIR-1 МП.00.00.000



- | | |
|----|---|
| 1 | Система шланговая (в сборе) Р30.05.000 |
| 2 | Втулка Р30.05.008 |
| 3 | Клапан Р30.05.006 |
| 4 | Груша Р30.05.005 |
| 5 | Шайба Р30.05.009 |
| 6 | Гайка Р30.05.007 |
| 7 | Кольцо Р30.05.011 |
| 8 | Винт специальный Р30.05.060 |
| 9 | Седло клапана Р30.05.001 |
| 10 | Клапан Р30.05.002 |
| 11 | Кольцо Р30.05.003 |
| 12 | Кольцо Р30.05.004 |
| 13 | Коробка с загубником (в сборе) Р30.05.040 |

Коробка с загубником

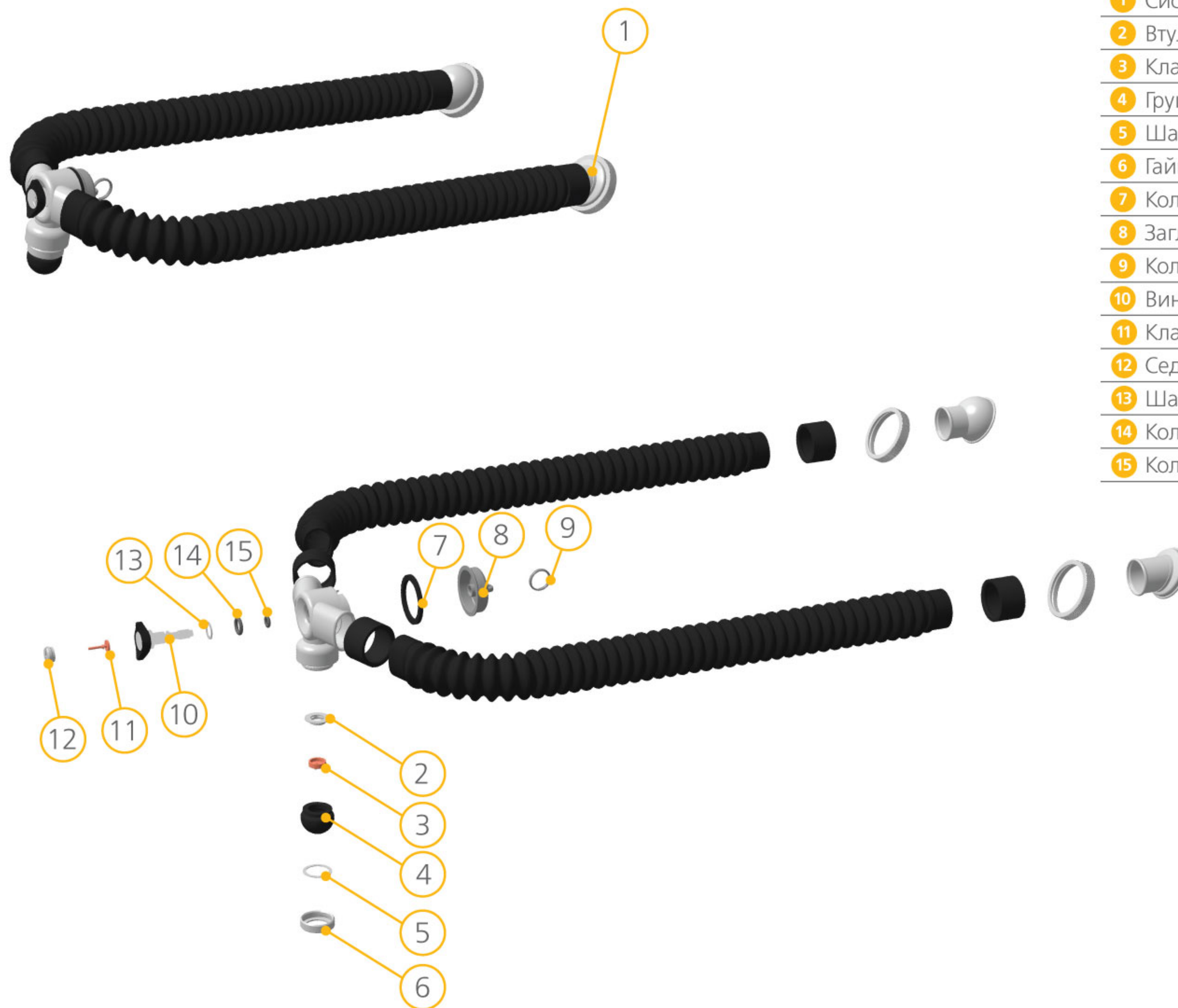
- | | |
|----|----------------------|
| 14 | Кнопка С14.06.301 |
| 15 | Пружина Р30.05.091 |
| 16 | Ремень Р30.05.043 |
| 17 | Чехол Р12.08.00.013 |
| 18 | Колпак Р12.08.00.014 |



- 1 Система шланговая (в сборе) Р30.05.000А
- 2 Втулка Р30.05.008
- 3 Клапан Р30.05.006
- 4 Груша Р30.05.005
- 5 Шайба Р30.05.009
- 6 Гайка Р30.05.007
- 7 Кольцо Р30.05.011
- 8 Винт специальный Р30.05.060А
- 9 Клапан Р30.05.002
- 10 Седло клапана Р30.05.001
- 11 Шайба Р30.05.014
- 12 Кольцо Р30.05.003
- 13 Кольцо Р30.05.004
- 14 Коробка с загну́бником (в сборе) Р30.05.040А

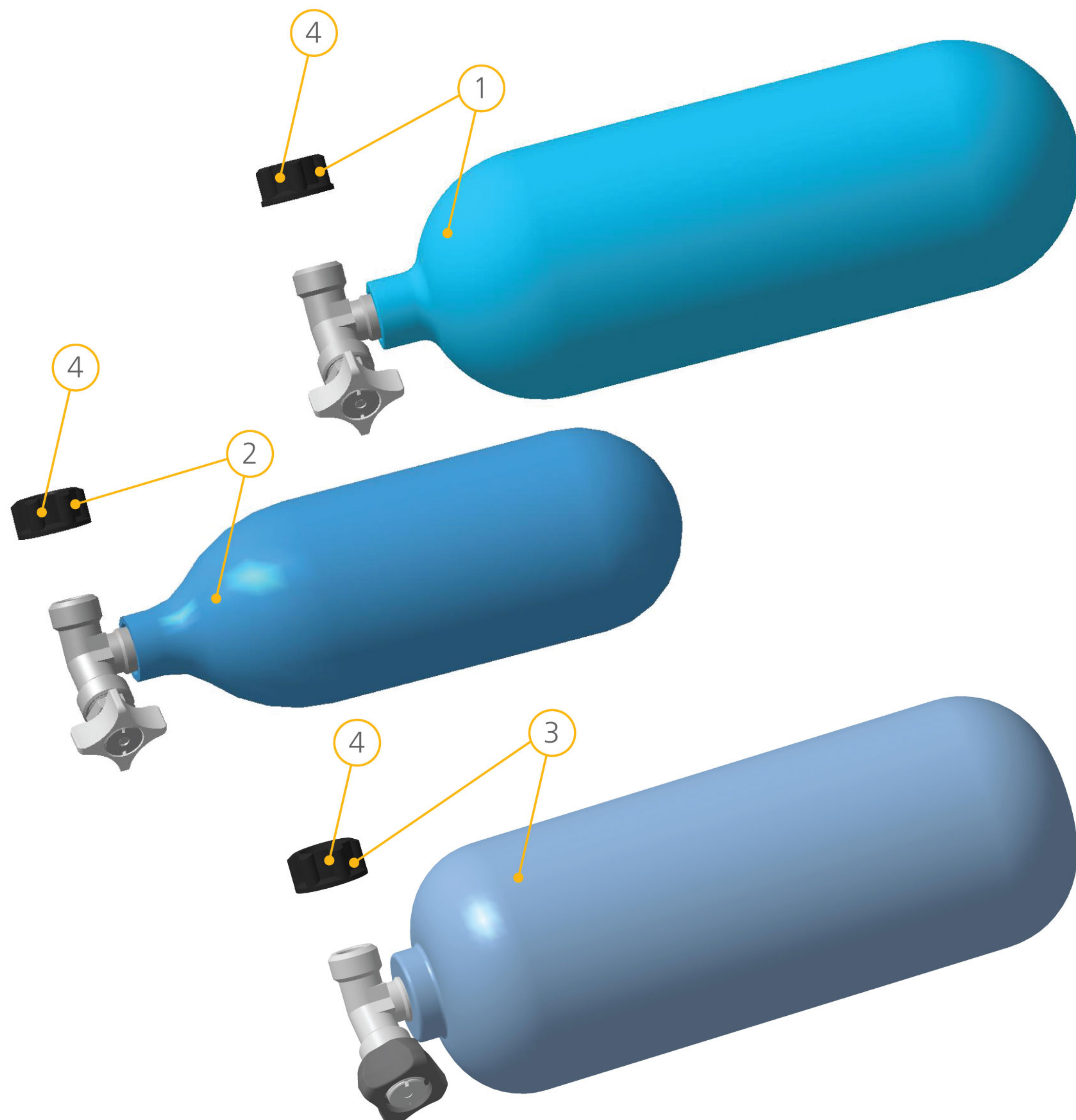
Коробка с загну́бником

- 15 Кнопка С14.06.301
- 16 Пружина Р30.05.091
- 17 Ремень Р30.05.043
- 18 Чехол Р12.08.00.013
- 19 Колпак Р12.08.00.014



- 1 Система шланговая (в сборе) P30.05.000A-01
- 2 Втулка P30.05.008
- 3 Клапан P30.05.006
- 4 Груша P30.05.005
- 5 Шайба P30.05.009
- 6 Гайка P30.05.007
- 7 Кольцо P30.05.015A
- 8 Заглушка P30.05.016A
- 9 Кольцо P30.05.017A
- 10 Винт специальный P30.05.060A
- 11 Клапан P30.05.002
- 12 Седло клапана P30.05.001
- 13 Шайба P30.05.014
- 14 Кольцо P30.05.003
- 15 Кольцо P30.05.004

Баллон с вентилем запасной



Баллон металлический для респираторов Р-30, Р-30Н, Р-30НР, Р-30 (по ТР ТС):

- 1 Баллон с вентилем запасной (с заглушкой) Р30.07.020
- 4 Заглушка Р12.22.00.001

Баллон металлический для респираторов Р-34, Р-34 (по ТР ТС):

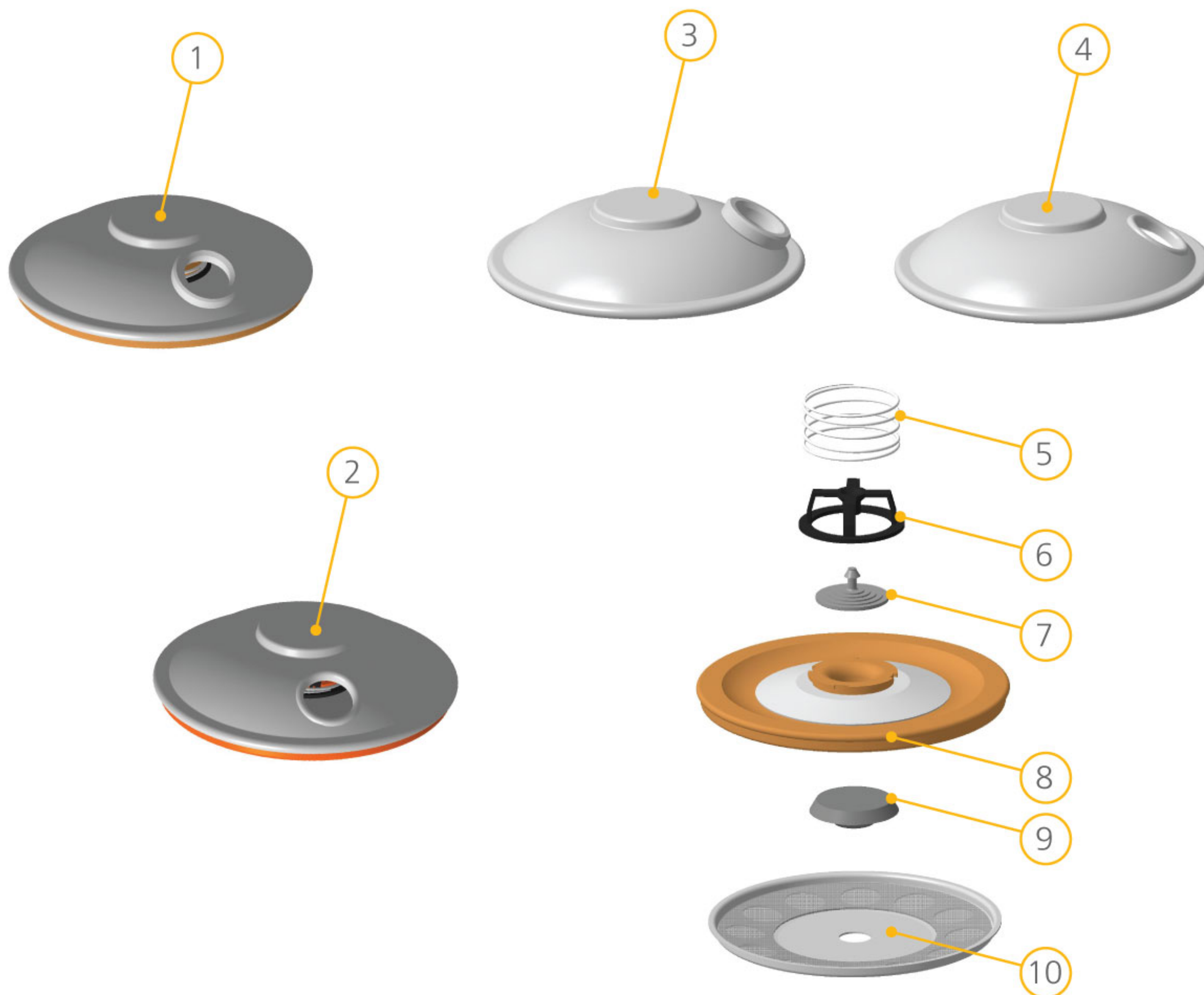
- 2 Баллон с вентилем запасной (с заглушкой)
Р34.07.010
- 4 Заглушка Р12.22.00.001

Баллон металлокомпозитный для респиратора Р-34 (по ТР ТС):

- 2 Баллон с вентилем запасной (с заглушкой) Р34Р.07.010
- 4 Заглушка Р12.22.00.001

Баллоны металлокомпозитные для респираторов Р-30Е, Р-30ЕХ, Р-30 (по ТР ТС), Р-30Е (по ТР ТС):

- Баллон с вентилем запасной (с заглушкой) Р30.07.020-01
- 3 (для Р-30Е, в соответствии с ТУ 12.43.73-81; Р-30 (по ТР ТС)
и Р-30Е (по ТР ТС))
- 4 Заглушка Р12.22.00.001
- Баллон с вентилем запасной (с заглушкой)
- 3 Р30.07.020-02 (для Р-30Е, в соответствии с EN 145:1997
и Р-30ЕХ)
- 4 Заглушка Р12.22.00.001



- 1 Клапан избыточный (в сборе) Р30.00.500
(для Р-30, Р-30Н, Р-30НР, Р-34, Р-30Е,
Р-30 (по ТР ТС), Р-34 (по ТР ТС),
Р-30Е (по ТР ТС))
- 2 Клапан избыточный (в сборе) Р30.00.500-01
(для Р-30ЕХ)
- 3 Крышка Р30.00.530 (для Р-30, Р-30Н,
Р-30НР, Р-34, Р-30Е, Р-30 (по ТР ТС),
Р-34 (по ТР ТС), Р-30Е (по ТР ТС))
- 4 Крышка Р30.00.505 (для Р-30ЕХ)
- 5 Пружина Р30.00.501
- 6 Держатель Р30.00.502
- 7 Клапан грибовый Р30.00.504
- 8 Мембрана Р30.00.520
- 9 Подушка Р30.00.503
- 10 Основание Р30.00.510

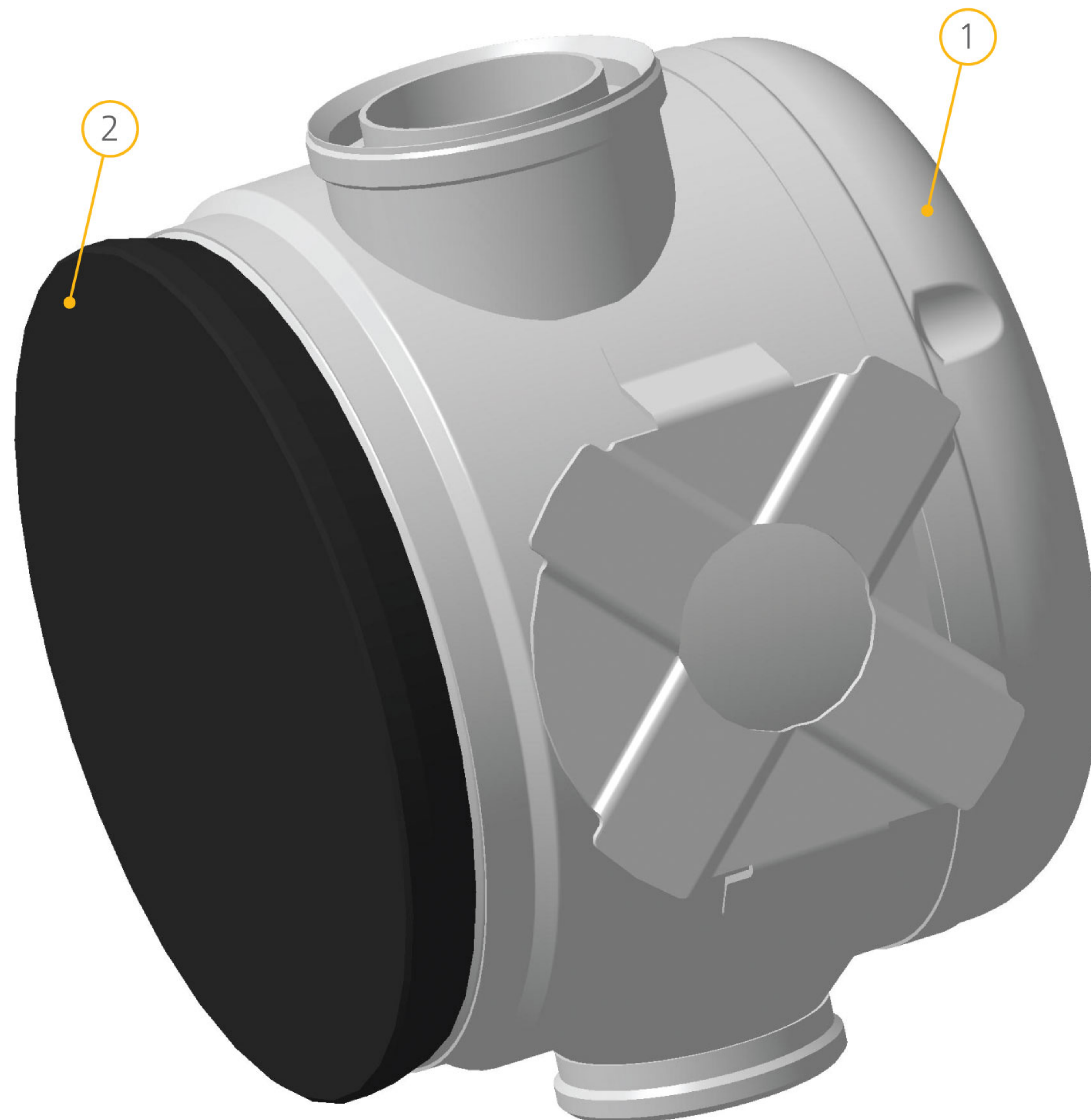


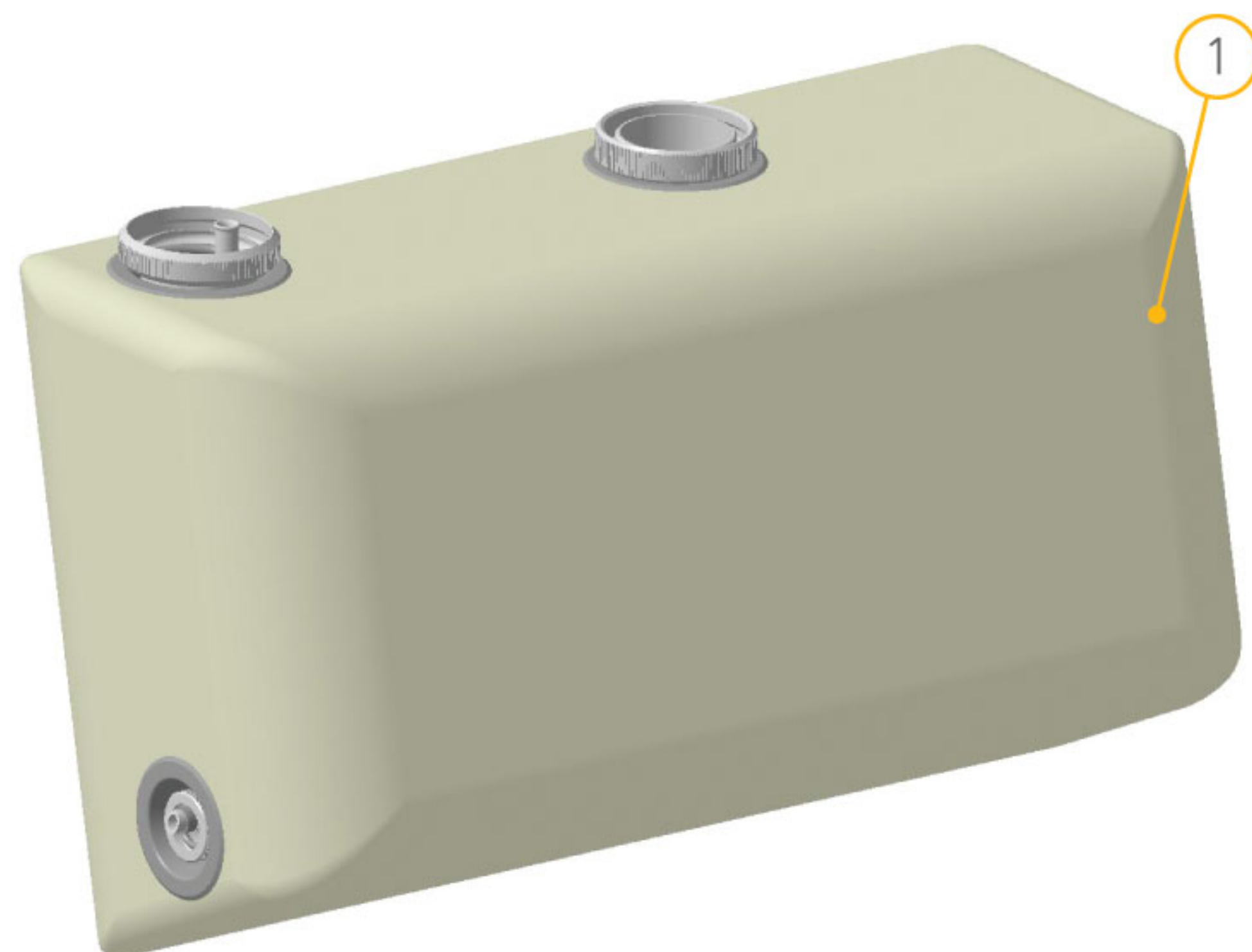
- 1 Патрон регенеративный запасной (в сборе)
Р30.07.010 (для Р-30, Р-30Н, Р-30НР, Р-30Е,
Р-30 (ТР ТС), Р-30Е (ТР ТС))
- 2 Патрон регенеративный запасной (в сборе)
Р34.07.020 (для Р-34, Р-34 (по ТР ТС))
- 3 Патрон регенеративный запасной (в сборе)
Р30.07.050 (для Р-30ЕХ)
- 4 Заглушка Р30.01.030
- 5 Прокладка Р30.07.014
- 6 Заглушка Р30.07.011
- 7 Прокладка Р30.07.012
- 8 Заглушка Р12.20.00.003
- 9 Заглушка Р12.20.00.004
- 10 Прокладка Р30.07.013

Холодильник Р30.00.050

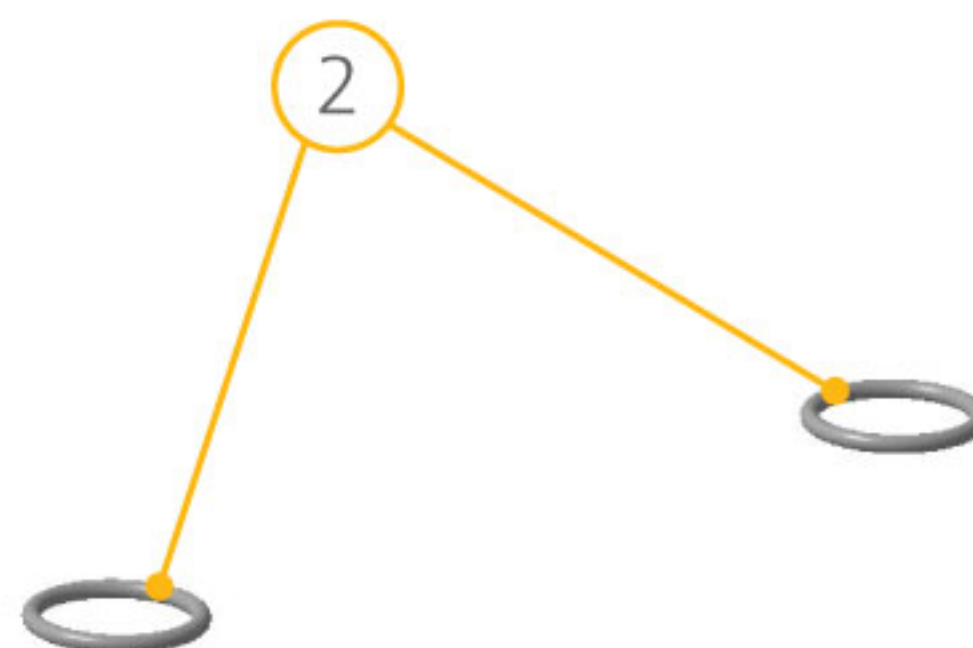
1 Холодильник (в сборе с крышкой) Р30.00.050

2 Крышка Р30.00.058

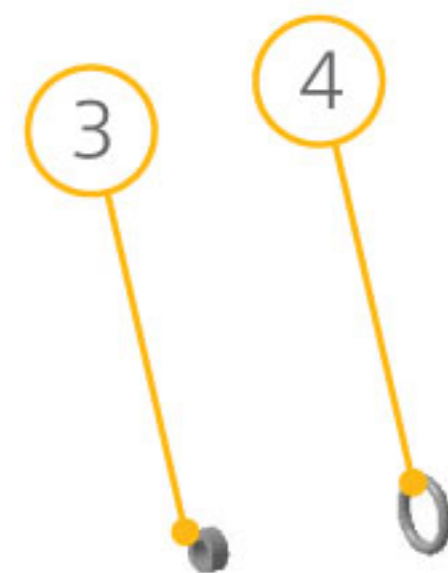




1

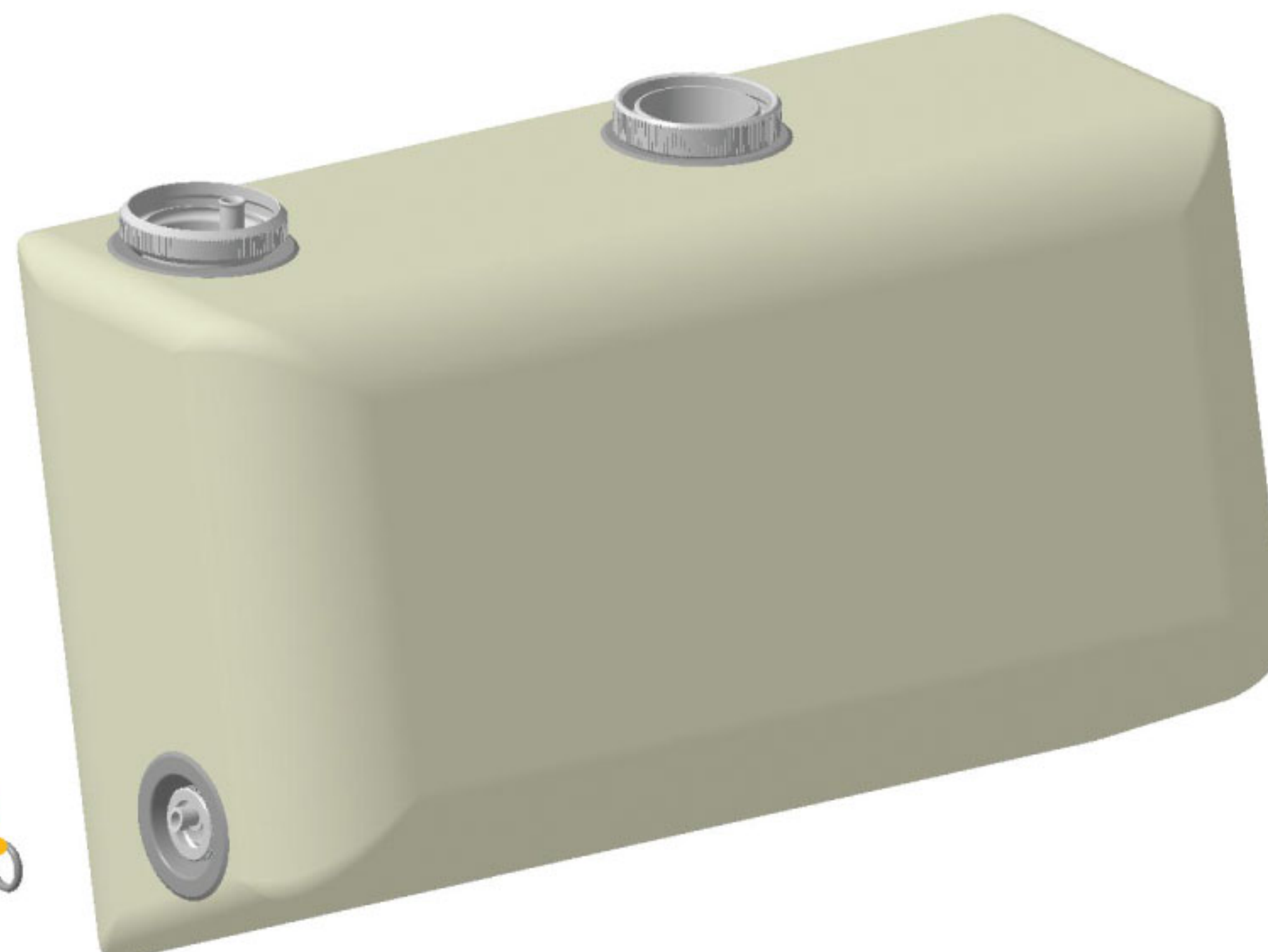


2

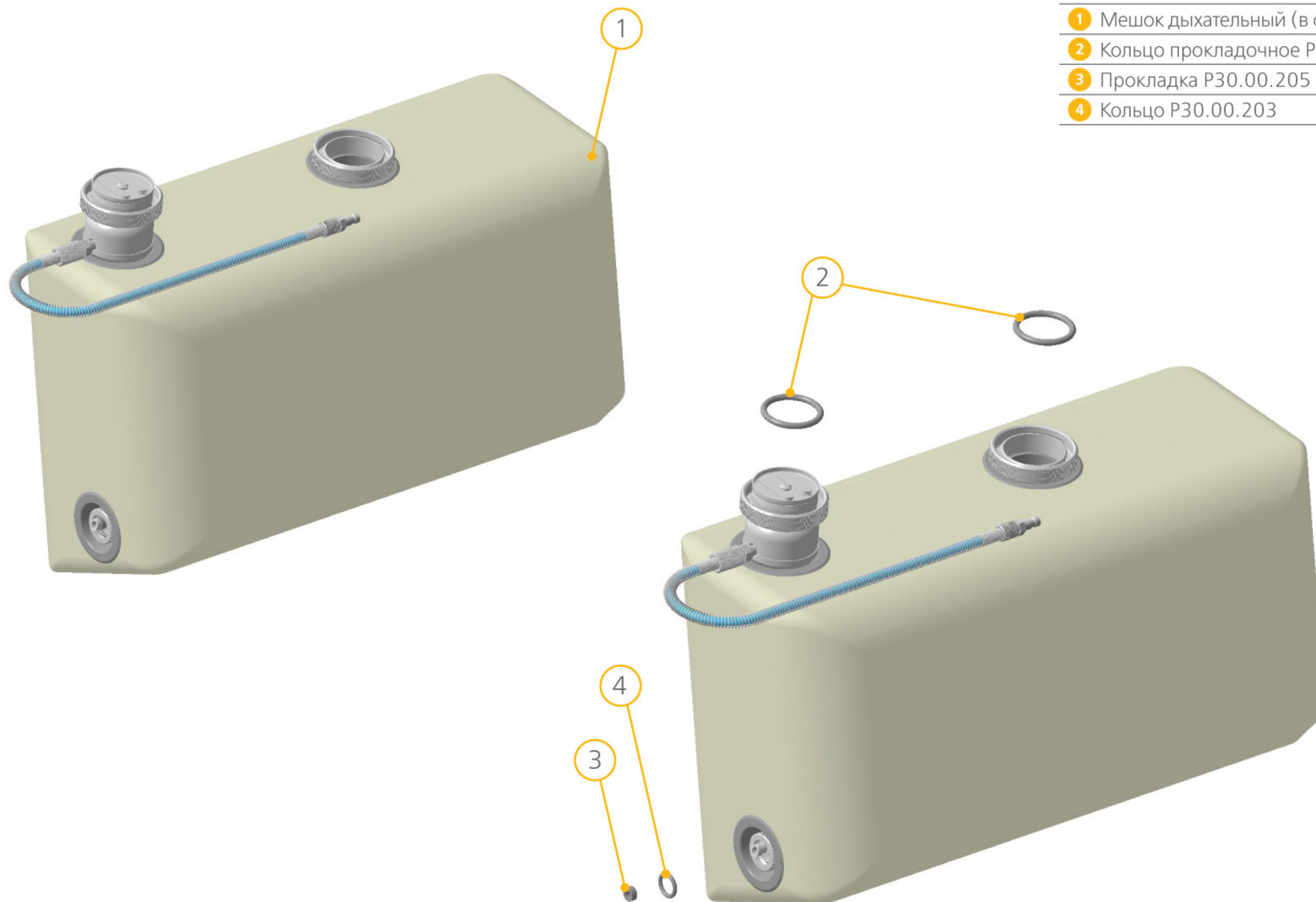


3

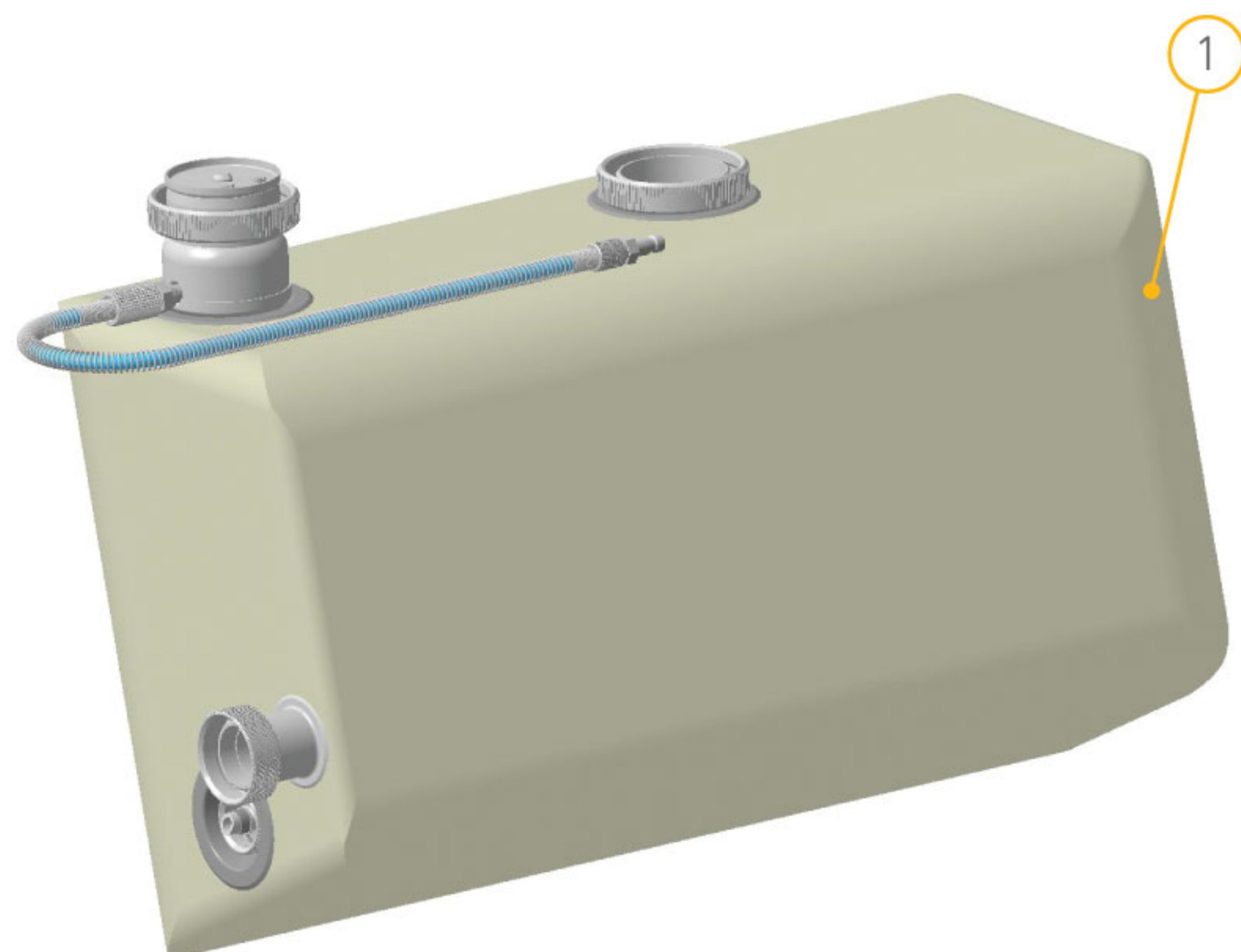
4



- 1 Мешок дыхательный (в сборе) Р30.00.200
- 2 Кольцо прокладочное Р12.05.00.003
- 3 Прокладка Р30.00.205
- 4 Кольцо Р30.00.203



- 1 Мешок дыхательный (в сборе) Р30.00.200-01
- 2 Кольцо прокладочное Р12.05.00.003
- 3 Прокладка Р30.00.205
- 4 Кольцо Р30.00.203



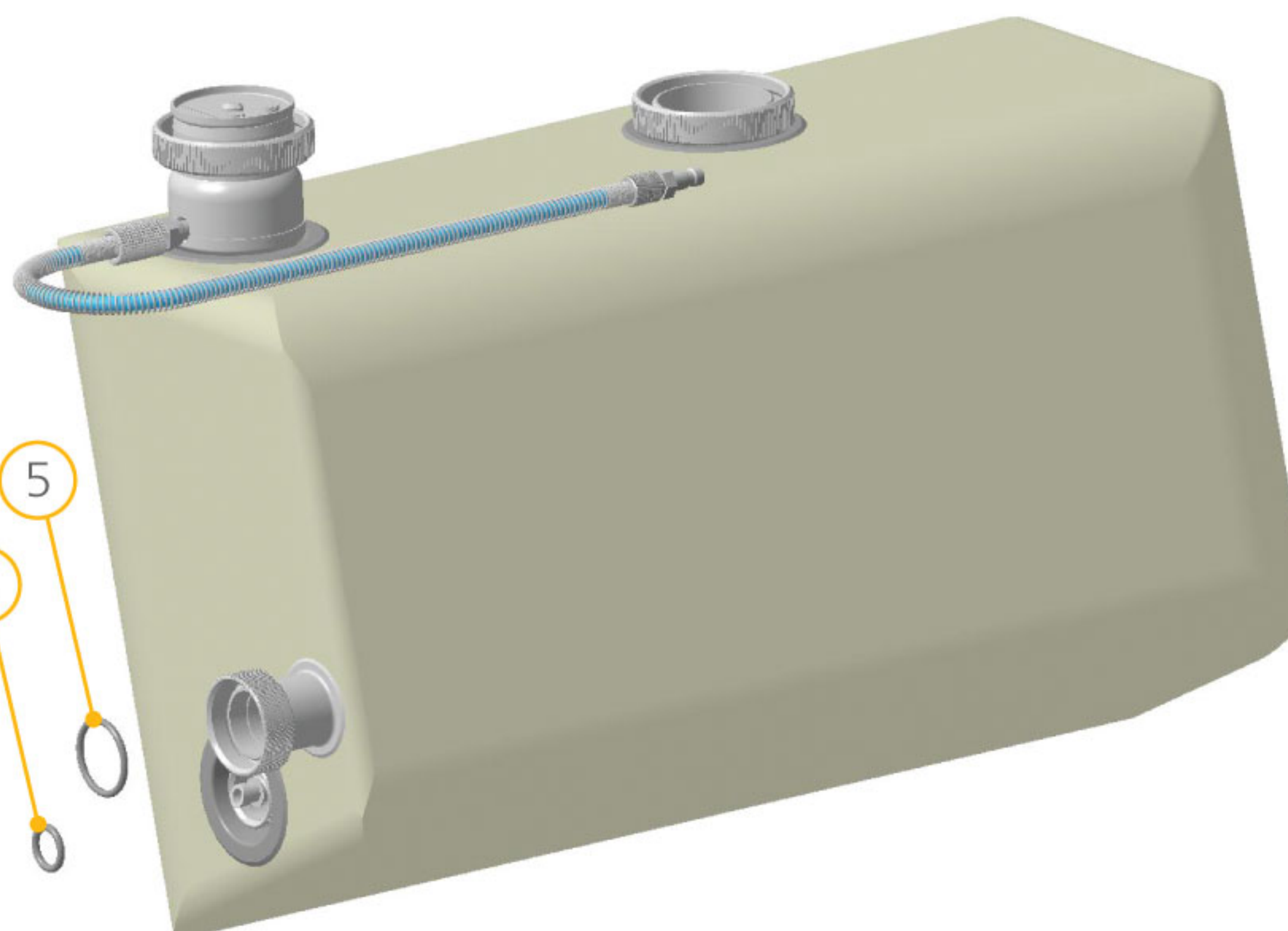
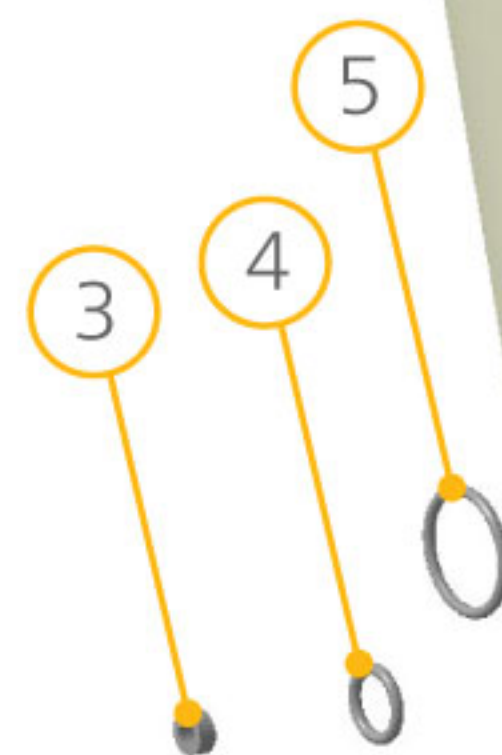
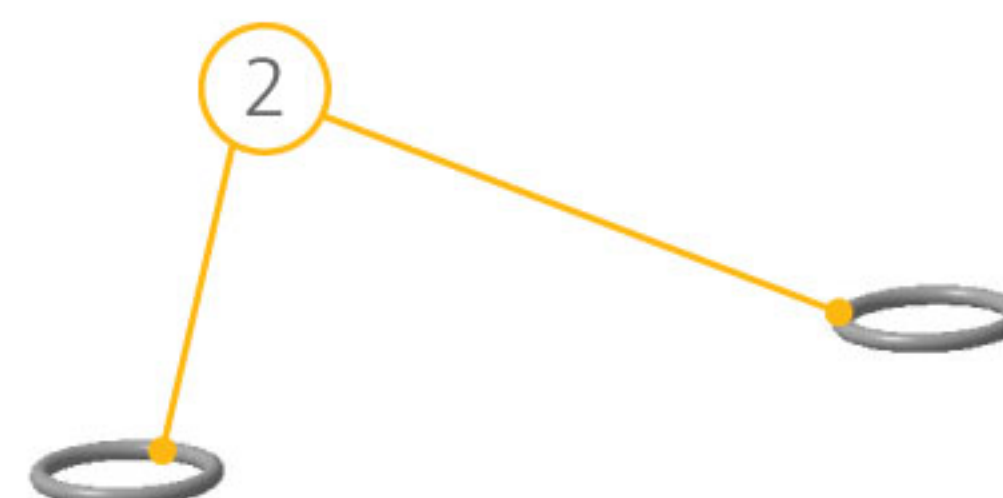
1 Мешок дыхательный Р30.00.200-02

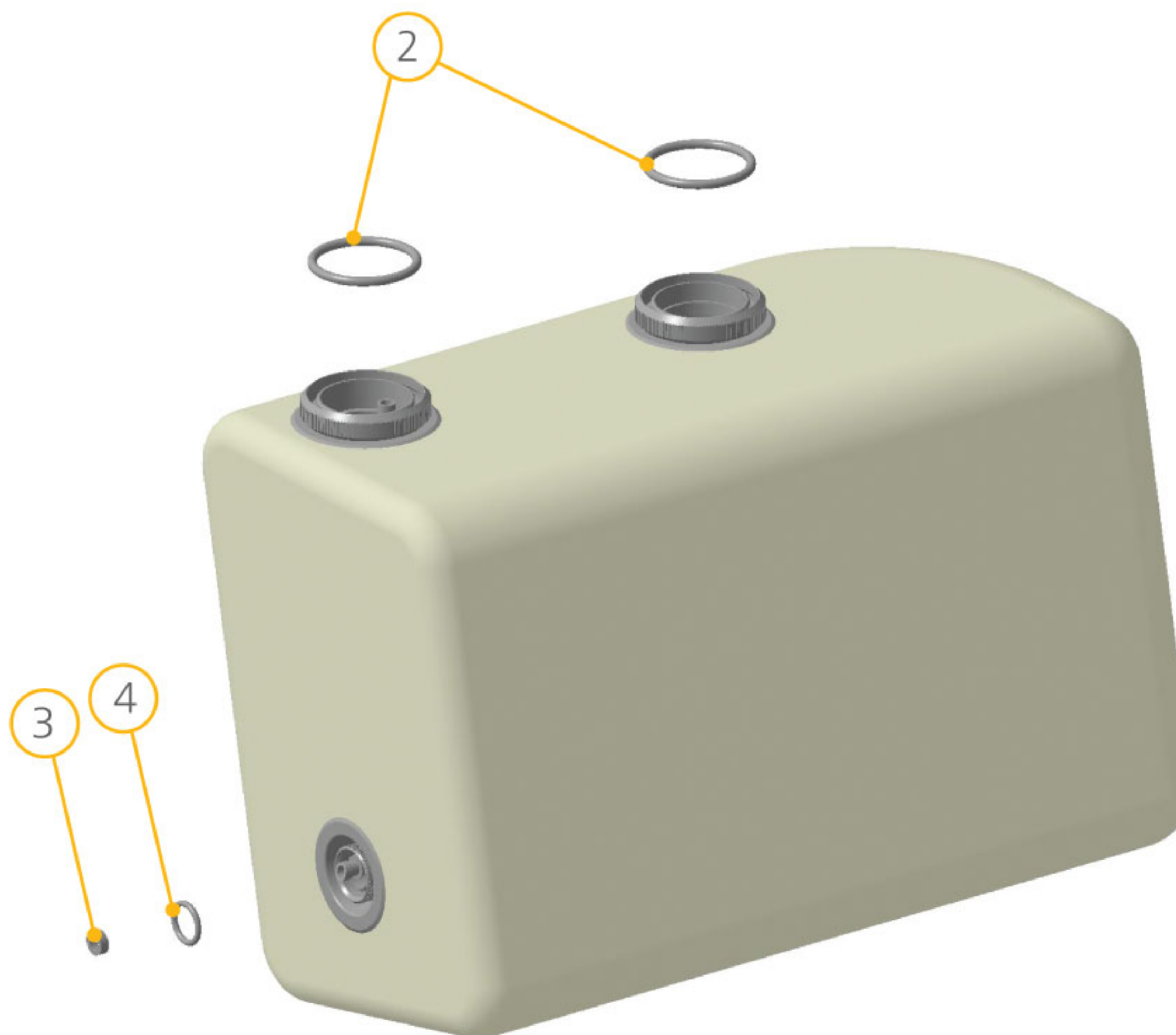
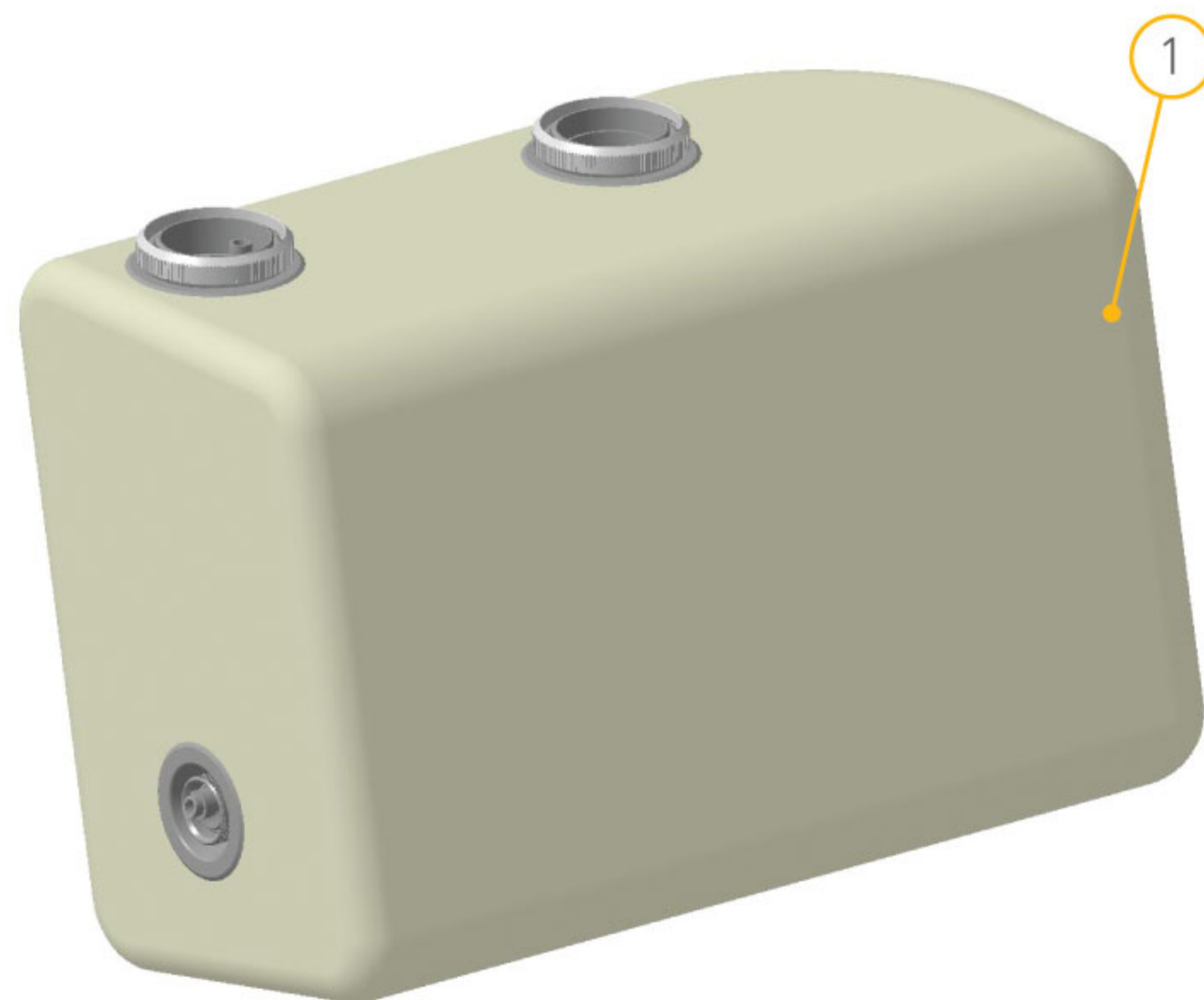
2 Кольцо прокладочное Р12.05.00.003

3 Прокладка Р30.00.205

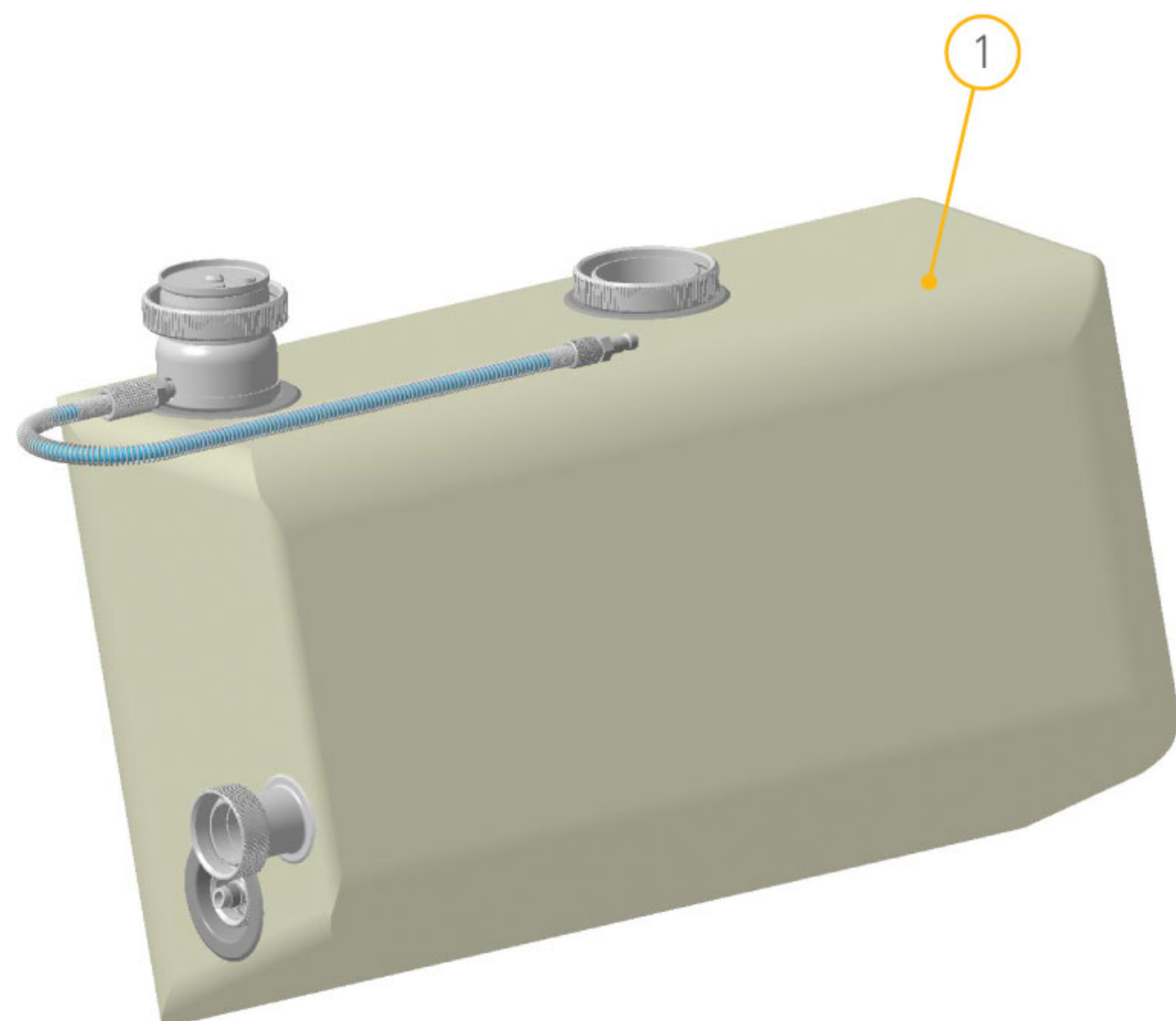
4 Кольцо Р30.00.203

5 Кольцо 018-021-19 ГОСТ 9833-73

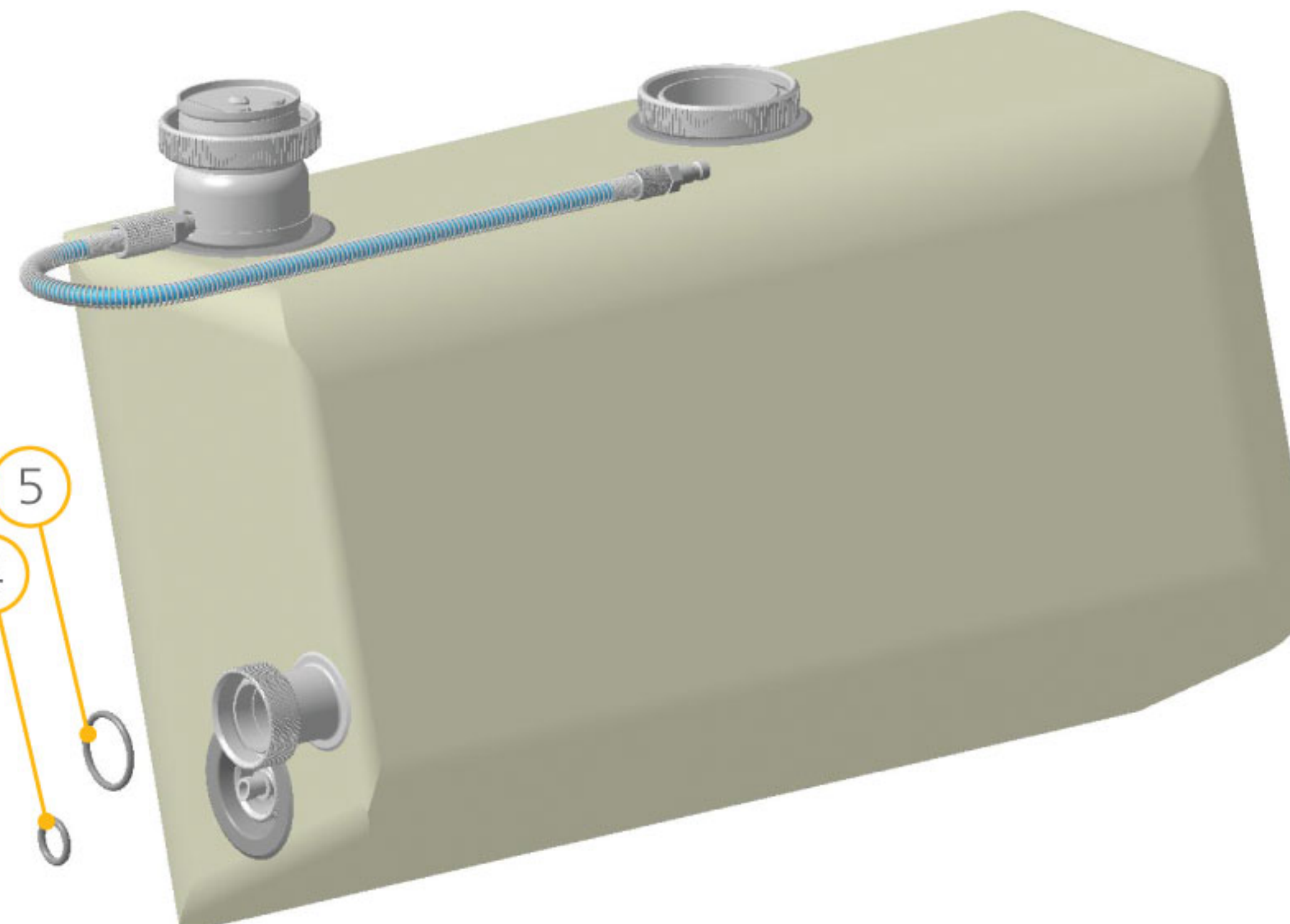
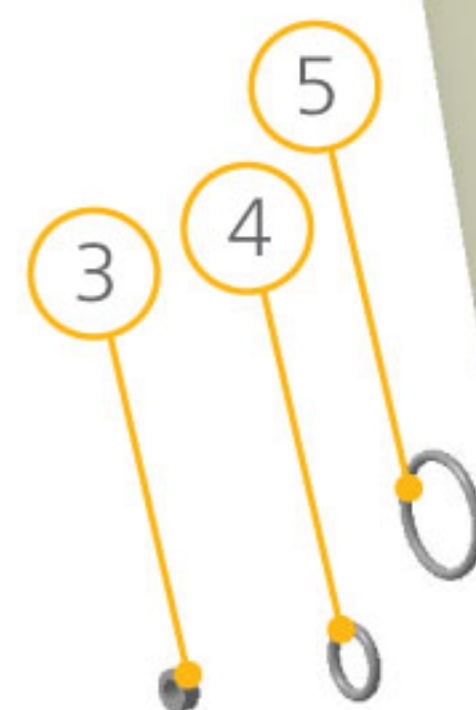
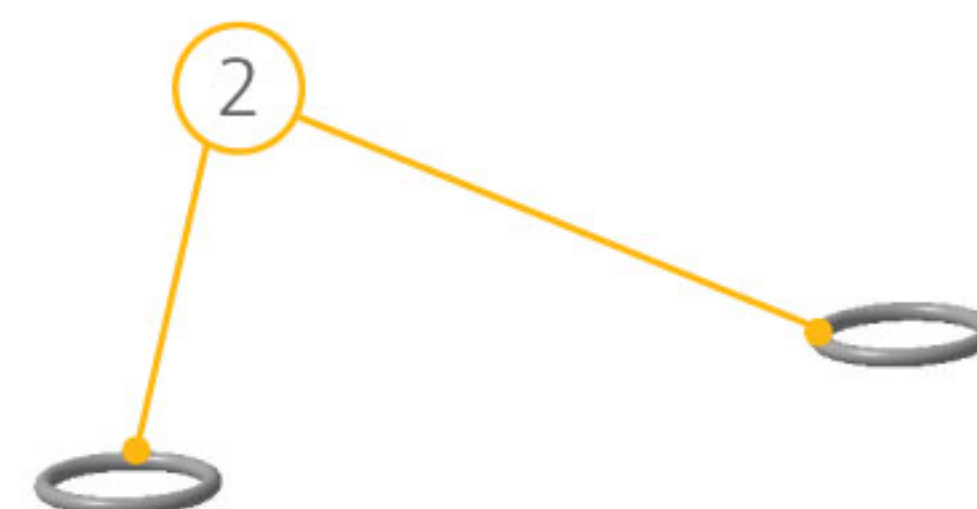




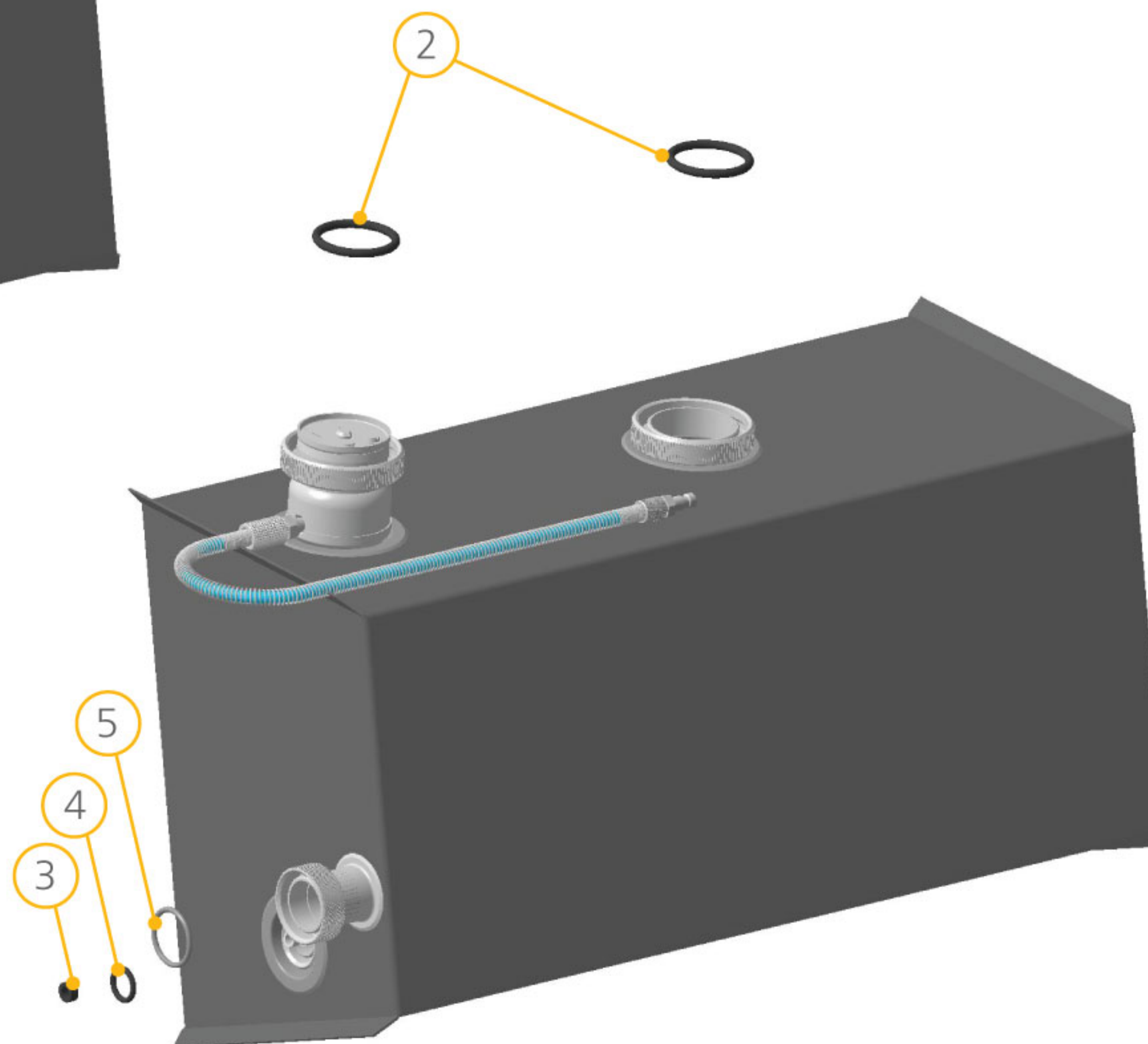
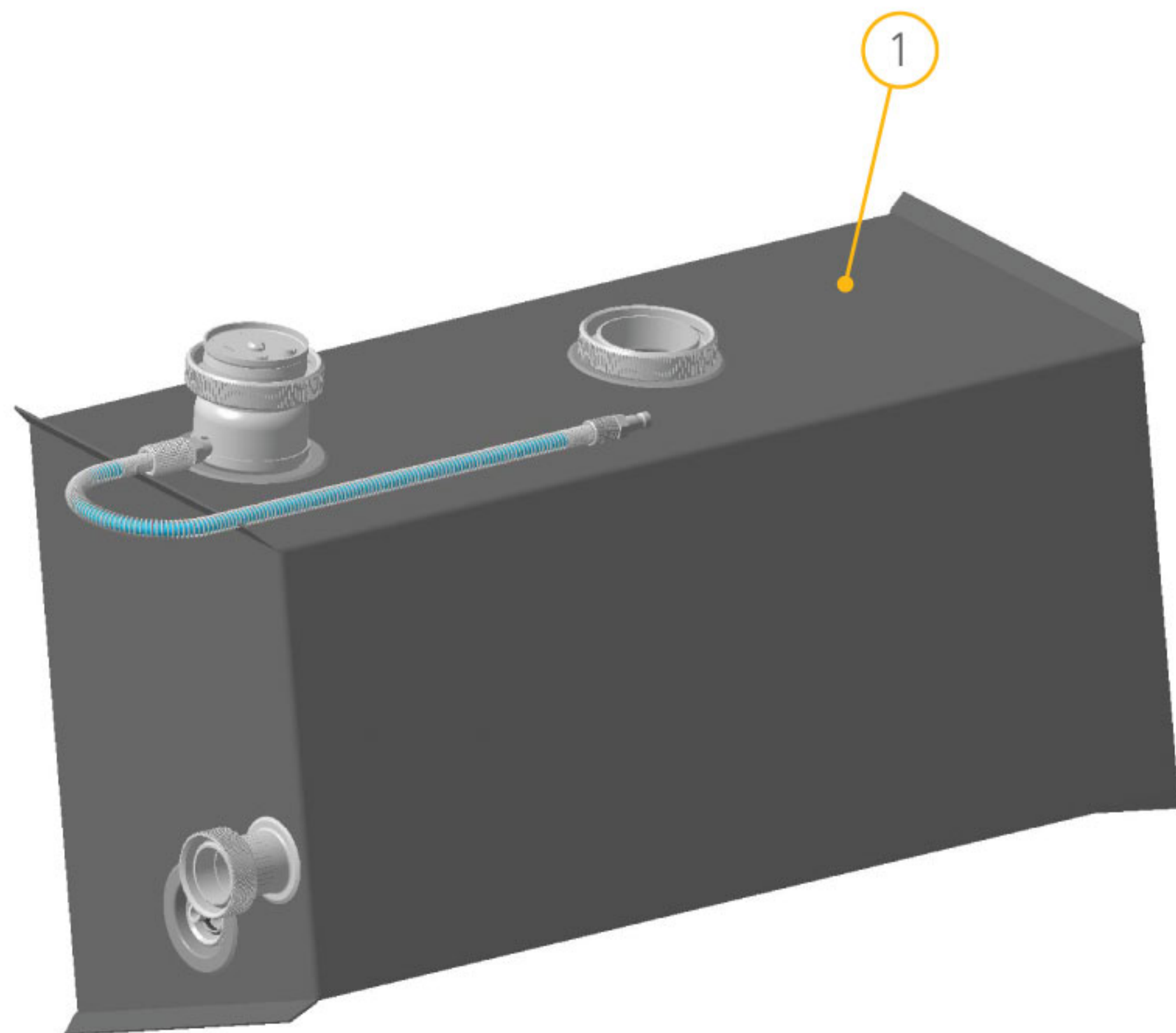
- 1 Мешок дыхательный (в сборе) Р34.00.200
- 2 Кольцо прокладочное Р12.05.00.003
- 3 Прокладка Р30.00.205
- 4 Кольцо Р30.00.203



- 1 Мешок дыхательный Р34Р.00.200
- 2 Кольцо прокладочное Р12.05.00.003
- 3 Прокладка Р30.00.205
- 4 Кольцо Р30.00.203
- 5 Кольцо 018-021-19 ГОСТ 9833-73



Мешок дыхательный (материал - резина-ткань)

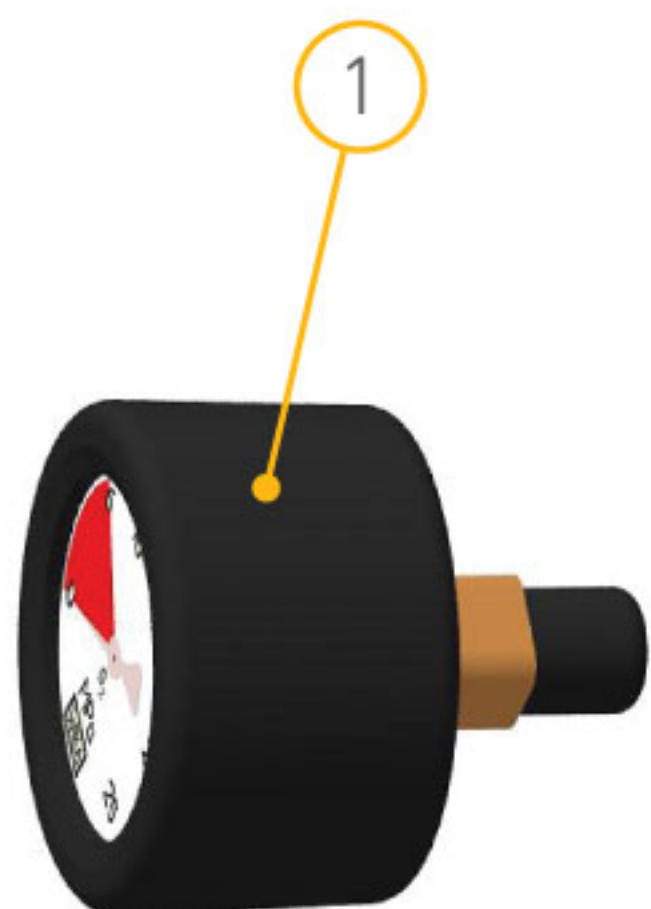


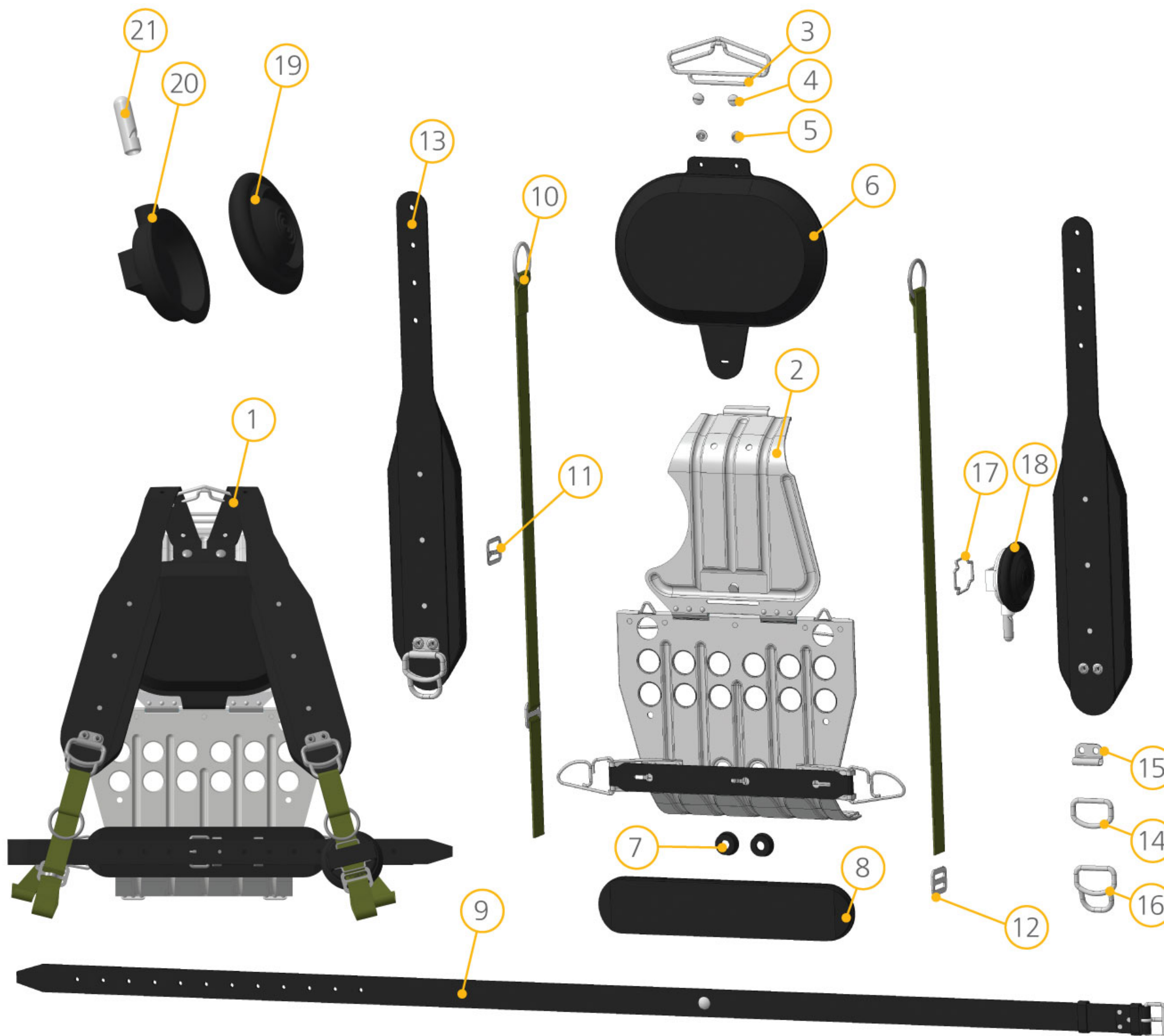
- 1 Мешок дыхательный:
Р30.00.200-03 (для Р-30Е)
Р30.24.000 (для Р-30ЕХ)
- 2 Кольцо прокладочное Р12.05.00.003
- 3 Прокладка Р30.00.205
- 4 Кольцо Р30.00.203
- 5 Кольцо 018-021-19 ГОСТ 9873-73

Капилляр с манометром

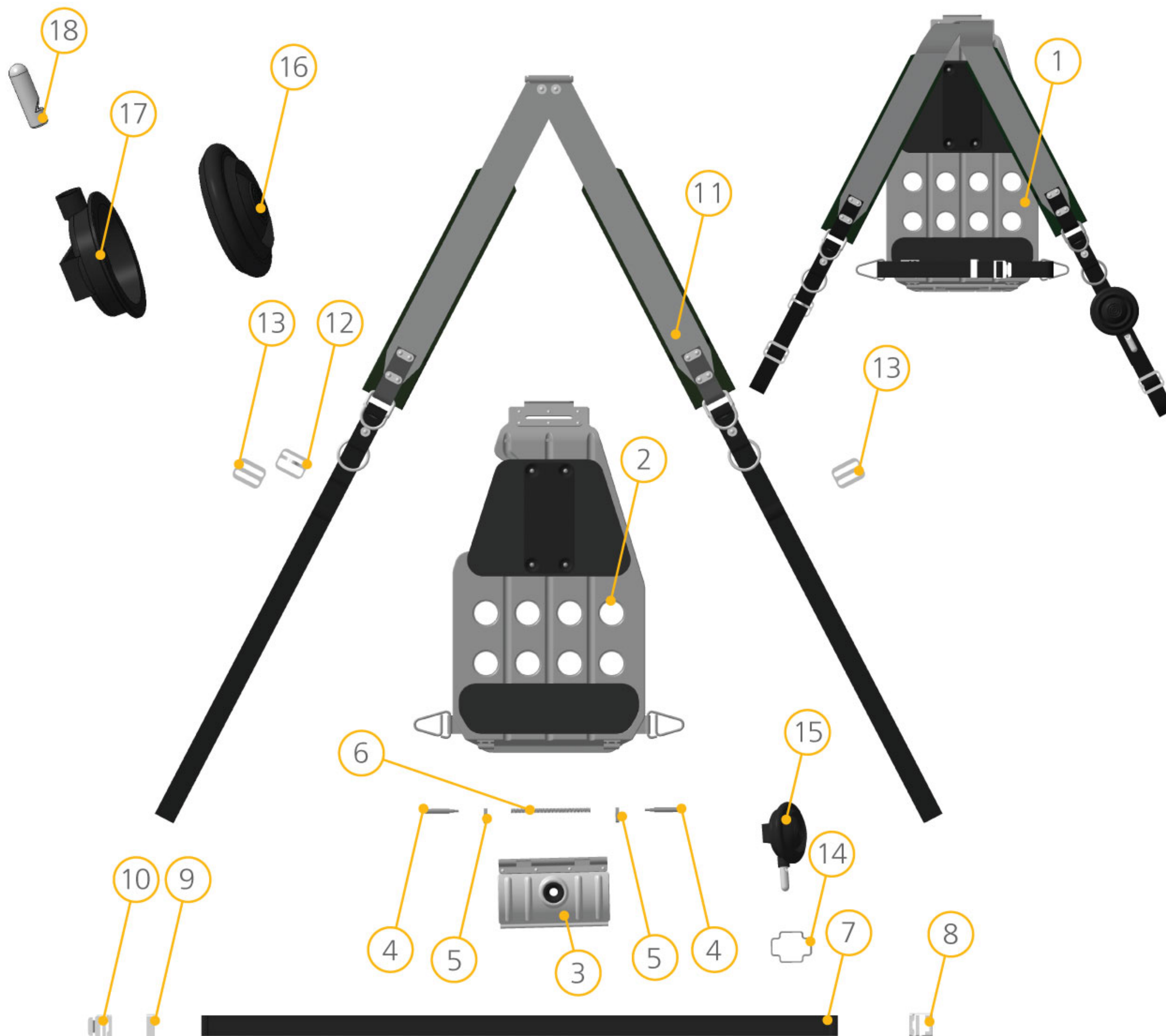
- 1 Манометр запасной Р30.07.030
- 2 Капилляр запасной
Р30.07.040 (для Р-30, Р-30Н, Р-30НР, Р-34,
Р-30 (по ТР ТС), Р-34 (по ТР ТС));
Р30.07.040-01 (для Р-30Е, Р-30ЕХ,
Р-30Е (по ТР ТС))

Допускается замена только уполномоченным лицом



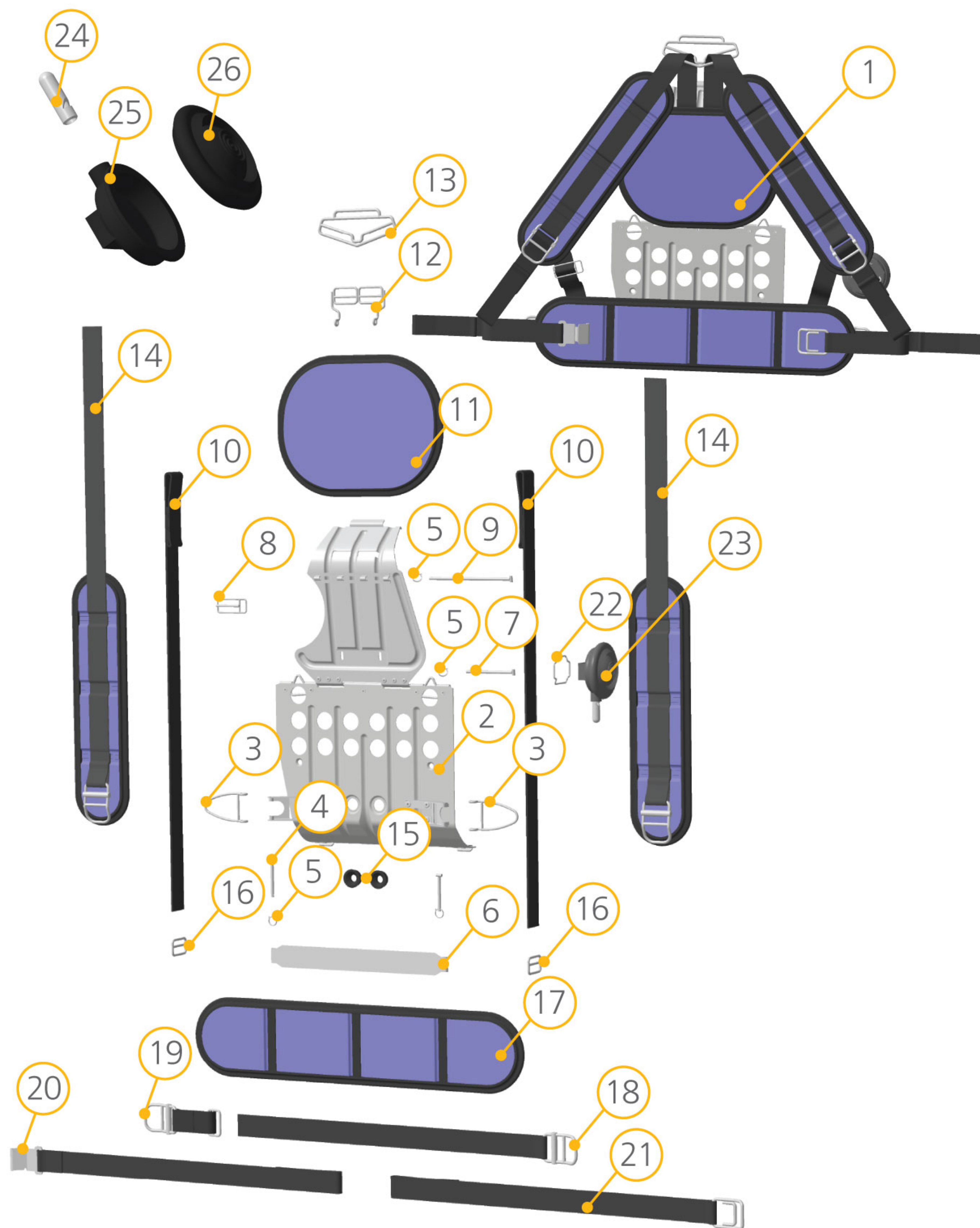


- 1 Система подвесная (в сборе)
Р30.27.000 (для Р-30; Р-30Н и Р-30НР);
Р30Р.27.000 (для Р-30 (по ТР ТС))
- 2 Щиток Р30.00.100 (в сборе)
- 3 Кольцо Р30.00.060
- 4 Винт Р30.00.004
- 5 Гайка Р30.00.005
- 6 Амортизатор плечевой Р30.00.040
- 7 Амортизатор Р30.00.106
- 8 Амортизатор поясной Р30.00.020
- 9 Ремень поясной Р12.16.00.000
- 10 Ремень концевой
Р30.00.030 (для Р-30; Р-30Н и Р-30НР);
Р30Р.00.030 (для Р-30 (по ТР ТС))
- 11 Пряжка
Р30.00.002 (для Р-30; Р-30Н и Р-30НР);
Р30.16.020 (для Р-30 (по ТР ТС))
- 12 Пряжка
Р30.00.032 (для Р-30; Р-30Н и Р-30НР);
Р30.16.220 (для Р-30 (по ТР ТС))
- 13 Ремень плечевой Р30.00.600
- 14 Кольцо Р30.00.601
- 15 Обойма Р30.00.602
- 16 Кольцо верхнее Р30.00.610
- 17 Фиксатор
Р30.00.003 (для Р-30; Р-30Н и Р-30НР);
Р30.16.001 (для Р-30 (по ТР ТС))
- 18 Свисток Р30.00.090 (в сборе)
- 19 Мембрана Р30.00.091
- 20 Корпус Р30.00.092
- 21 Вставка Р30.00.094 с пробкой Р30.00.093

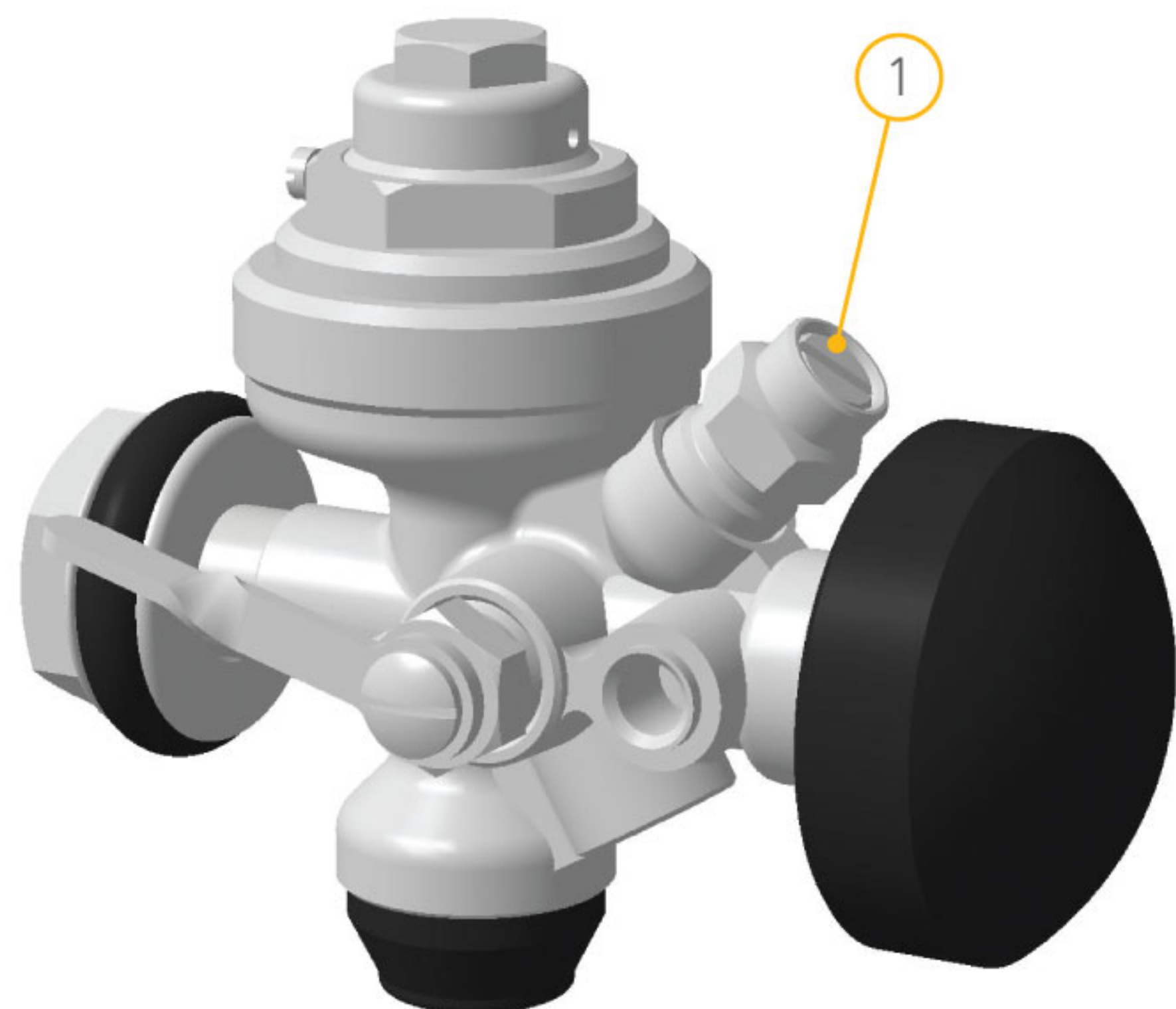


- 1 Система подвесная (в сборе)
Р34.27.000 (для Р-34);
Р34Р.27.000 (для Р-34 (по ТР ТС))
- 2 Щиток в сборе
Р34.00.100 (для Р-34);
Р34Р.00.100 (для Р-34 (по ТР ТС))
- 3 Щиток в (сборе) Р34.04.030
- 4 Фиксатор Р34.04.007
- 5 Рычаг Р34.04.006
- 6 Пружина Р34.04.005
- 7 Ремень
РХС.00.029 (для Р-34);
Р34Р.00.020 (для Р-34 (по ТР ТС))
- 8 Пряжка РХС.00.026 (для Р-34)
- 9 Антапка РХС.00.027 (для Р-34)
- 10 Крючок РХС.00.028 (для Р-34)
- 11 Ремень в сборе
Р34.00.400 (для Р-34);
Р34Р.00.400 (для Р-34 (по ТР ТС))
- 12 Пряжка
Р30.00.002 (для Р-34);
Р30.16.020 (для Р-34 (по ТР ТС))
- 13 Пряжка
Р30.00.032 (для Р-34);
Р30.16.220 (для Р-34 (по ТР ТС))
- 14 Фиксатор
Р30.00.003 (для Р-34);
Р30.16.001 (для Р-34 (по ТР ТС))
- 15 Свисток (в сборе) Р30.00.090
- 16 Мембрана Р30.00.091
- 17 Корпус Р30.00.092
- 18 Вставка Р30.00.094 с пробкой Р30.00.093

**Система подвесная Р30.16.000 (для Р-30Е, в соответствии с EN 145:1997 и для Р-30ЕХ);
Р30.16.000-01 (для Р-30Е, в соответствии с ТУ 12.43.73-81;
для Р-30Е (по ТР ТС))**



- | | |
|----|--|
| 1 | Система подвесная (в сборе)
Р30.16.000 (для Р-30Е, в соответствии с EN 145:1997 и для Р-30ЕХ);
Р30.16.000-01 (для Р-30Е, в соответствии с ТУ 12.43.73-81 и для Р-30Е (по ТР ТС)) |
| 2 | Щиток Р30.16.100 |
| 3 | Кольцо Р30.16.010 |
| 4 | Ось Р30.16.040-02 |
| 5 | Кольцо стопорное Р30.16.003 |
| 6 | Лента Р30.16.002 |
| 7 | Ось Р30.16.040-01 |
| 8 | Пряжка Р30.16.020 |
| 9 | Ось Р30.16.040 |
| 10 | Ремень концевой
Р30.16.004 (для Р-30Е, в соответствии с ТУ 12.43.73-81 и для Р-30Е (по ТР ТС));
Р30.16.004-01 (для Р-30Е, в соответствии с EN 145:1997 и для Р-30ЕХ) |
| 11 | Амортизатор плечевой
Р30.16.370 (для Р-30Е, в соответствии с ТУ 12.43.73-81 и для Р-30Е (по ТР ТС));
Р30.16.370-01 (для Р-30Е, в соответствии с EN 145:1997 и для Р-30ЕХ) |
| 12 | Скоба Р30.16.030 |
| 13 | Кольцо Р30.00.060 |
| 14 | Ремень плечевой
Р30.16.320 (для Р-30Е, в соответствии с ТУ 12.43.73-81 и для Р-30Е (по ТР ТС));
Р30.16.320-01 (для Р-30Е, в соответствии с EN 145:1997 и для Р-30ЕХ) |
| 15 | Амортизатор Р30.00.106 |
| 16 | Пряжка Р30.16.220 |
| 17 | Амортизатор поясной
Р30.16.410 (для Р-30Е, в соответствии с ТУ 12.43.73-81 и для Р-30Е (по ТР ТС));
Р30.16.410-01 (для Р-30Е, в соответствии с EN 145:1997 и для Р-30ЕХ) |
| 18 | Ремень поясной большой
Р30.16.300 (для Р-30Е, в соответствии с ТУ 12.43.73-81 и для Р-30Е (по ТР ТС));
Р30.16.300-01 (для Р-30Е, в соответствии с EN 145:1997 и для Р-30ЕХ) |
| 19 | Ремень поясной малый
Р30.16.210 (для Р-30Е, в соответствии с ТУ 12.43.73-81 и для Р-30Е (по ТР ТС));
Р30.16.210-01 (для Р-30Е, в соответствии с EN 145:1997 и для Р-30ЕХ) |
| 20 | Ремень поясной правый
Р30.16.250 (для Р-30Е, в соответствии с ТУ 12.43.73-81 и для Р-30Е (по ТР ТС));
Р30.16.250-01 (для Р-30Е, в соответствии с EN 145:1997 и для Р-30ЕХ) |
| 21 | Ремень поясной левый
Р30.16.280 (для Р-30Е, в соответствии с ТУ 12.43.73-81 и для Р-30Е (по ТР ТС));
Р30.16.280-01 (для Р-30Е, в соответствии с EN 145:1997 и для Р-30ЕХ) |
| 22 | Фиксатор Р30.16.001 |
| 23 | Свисток (в сборе) Р30.00.090 |
| 24 | Вставка Р30.00.094 с пробкой Р30.00.093 |
| 25 | Корпус Р30.00.092 |
| 26 | Мембрана Р30.00.091 |

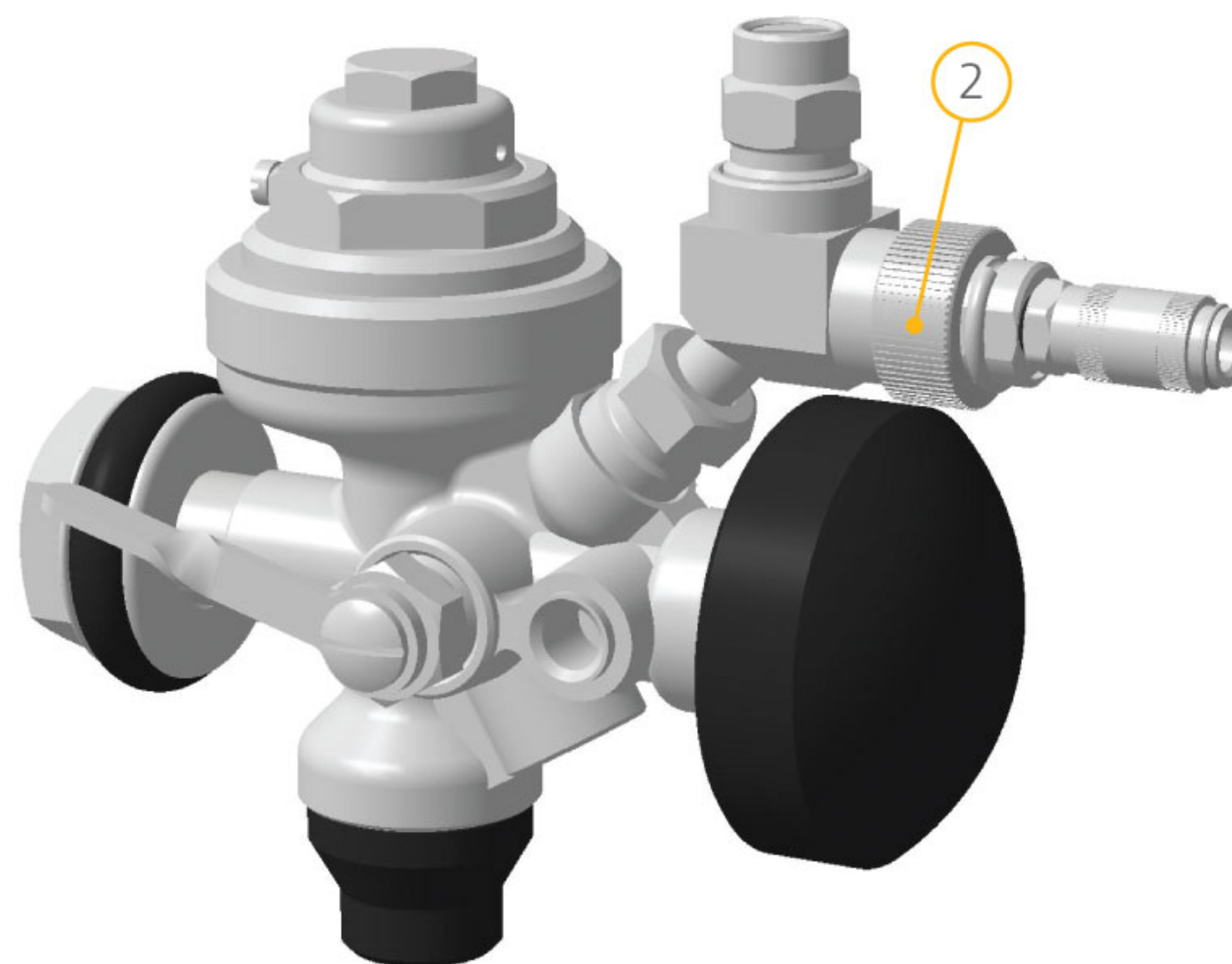
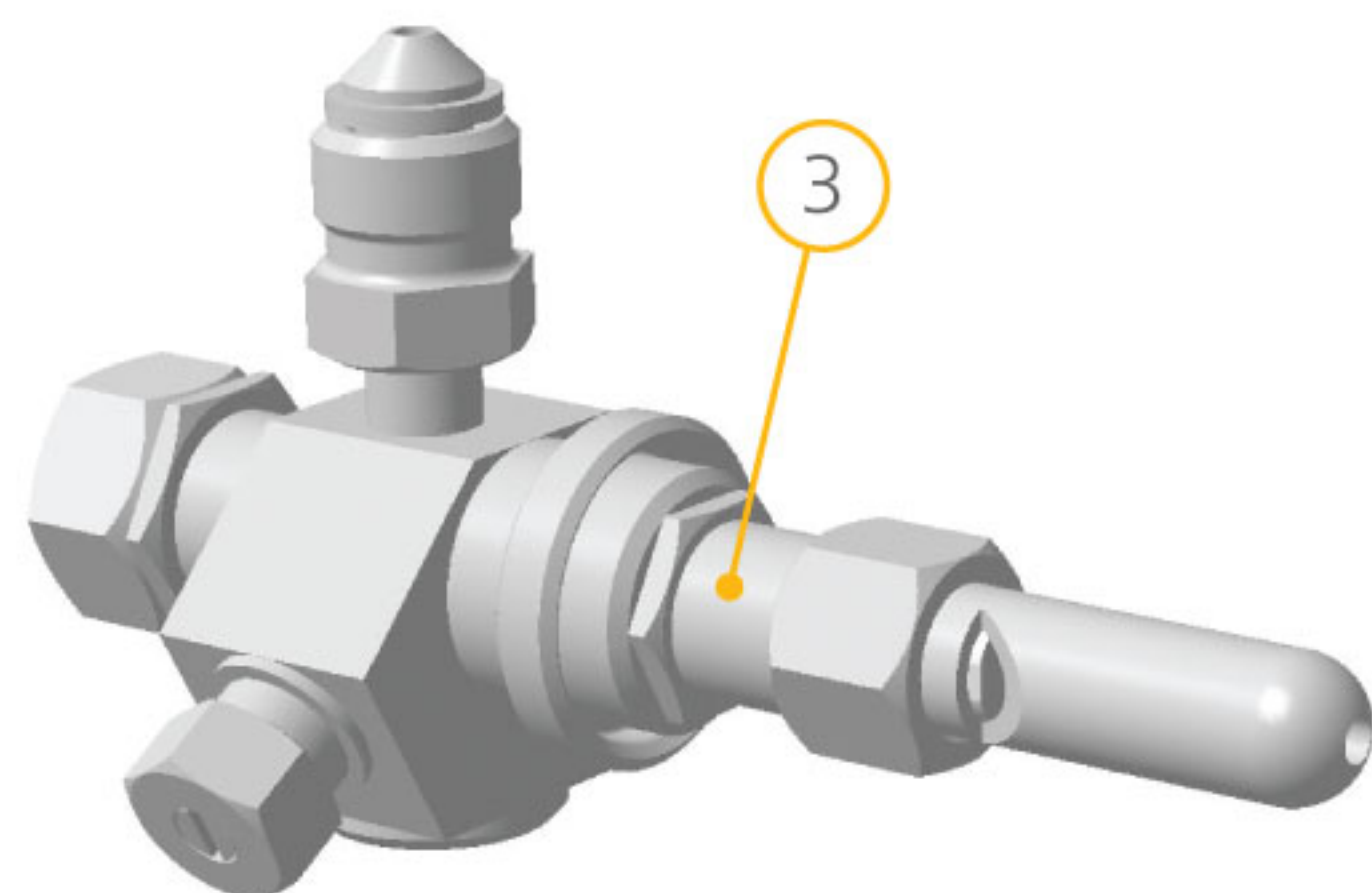


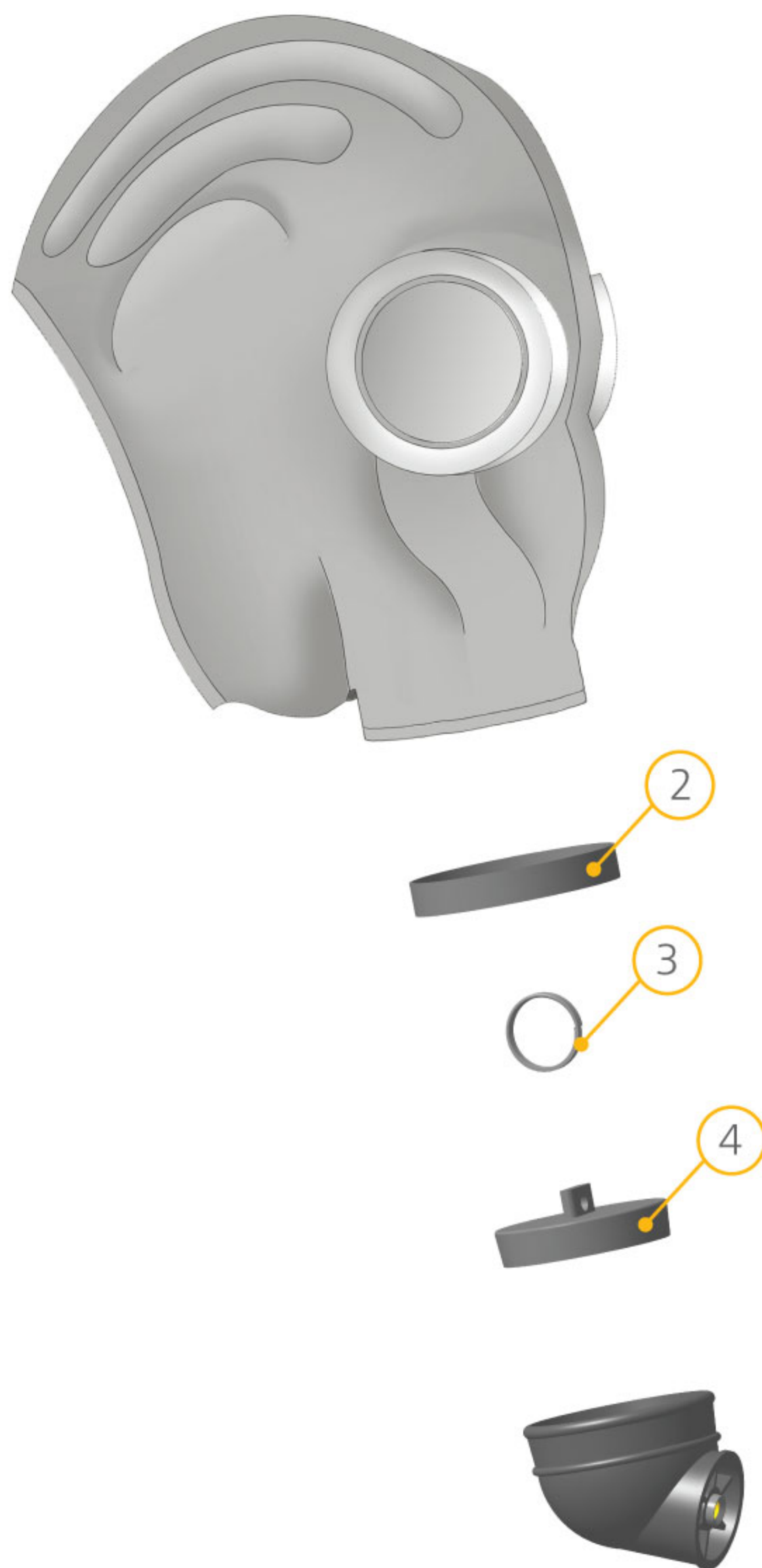
1 Блок кислородораспределительный
P30.02.000 (для P-30, P-34)

2 Блок кислородораспределительный
(со свистком) P30.02.000-01
(для P-30Н, P-30НР, P-30Е, P-30ЕХ,
P-30 (по ТР ТС), P-34 (по ТР ТС),
P-30Е (по ТР ТС))

3 Устройство сигнальное P30.00.900-01
(для P-30НР, P-30Е, P-30ЕХ, P-30 (по ТР ТС),
P-34 (по ТР ТС), P-30Е (по ТР ТС))

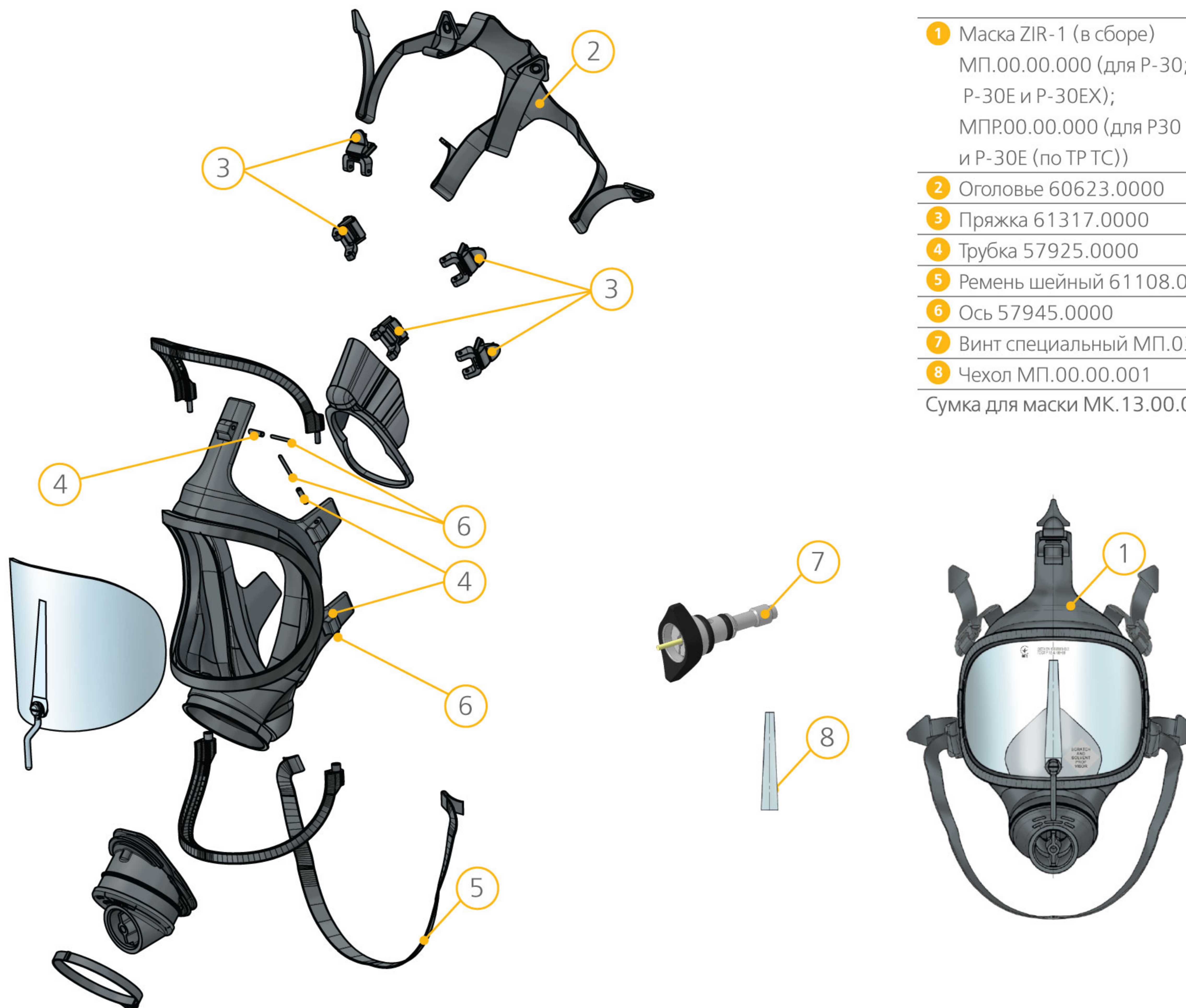
Допускается замена только уполномоченным лицом





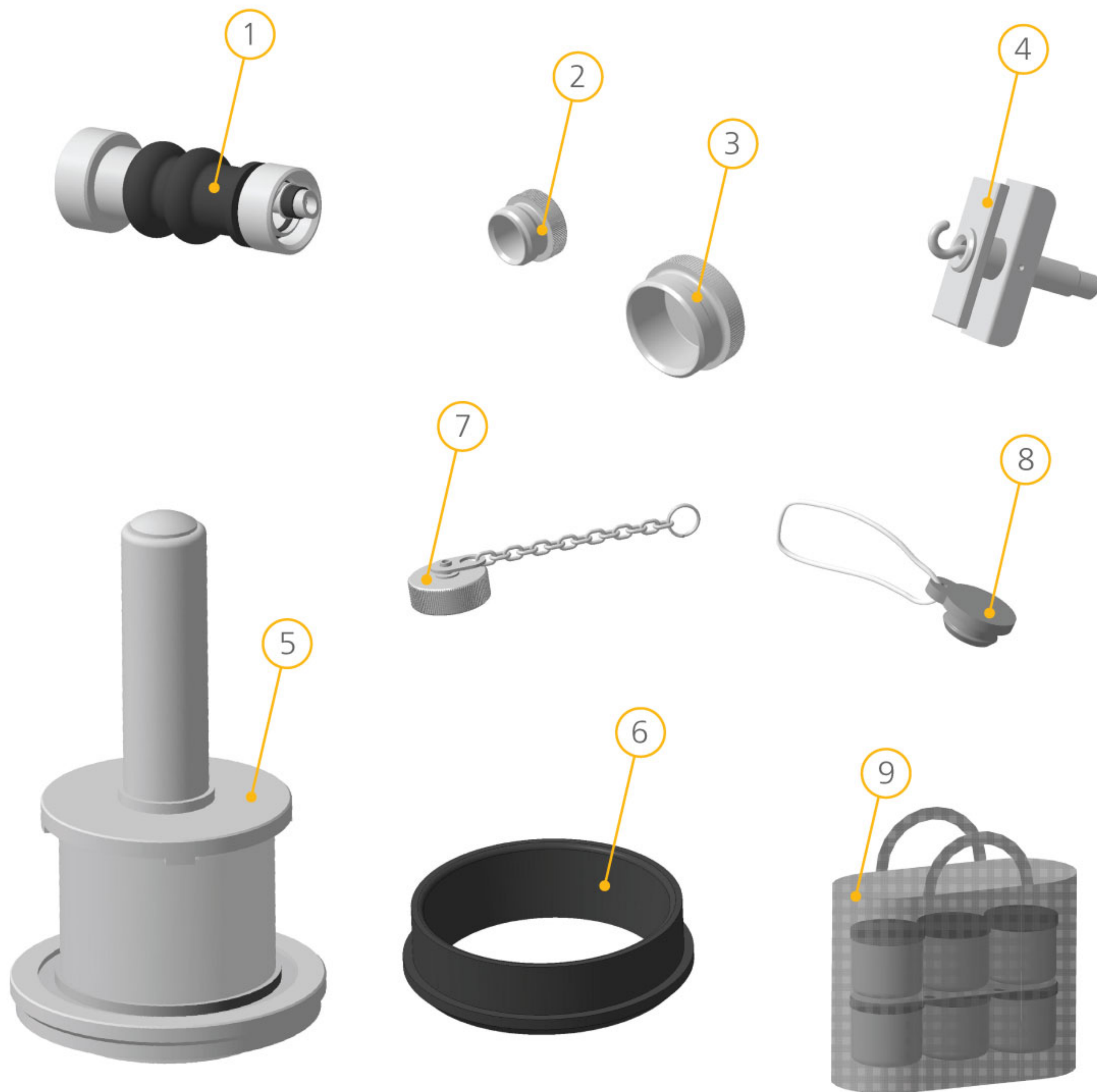
- 1 Лицевая часть с коробкой
(в сборе) Р34.06.200
- 2 Облицовка Р34.06.302
- 3 Кольцо Р34.06.202
- 4 Пробка Р34.06.301



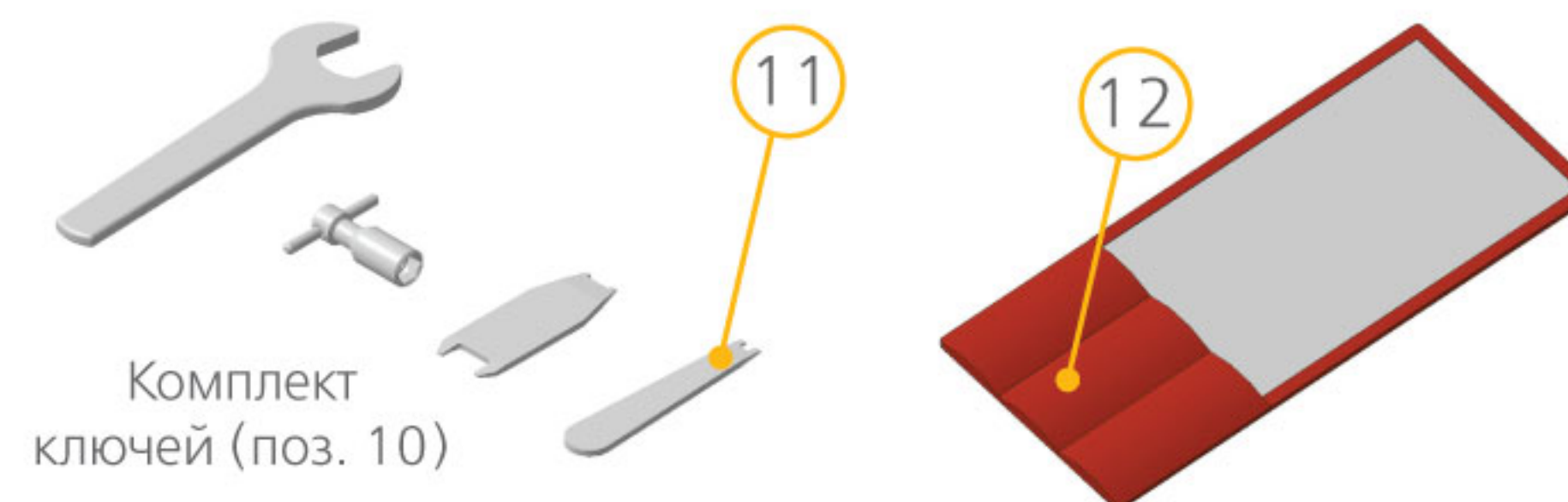


- 1 Маска ZIR-1 (в сборе)
МП.00.00.000 (для Р-30; Р-30Н; Р-30НР;
Р-30Е и Р-30ЕХ);
МПР.00.00.000 (для Р30 (по ТР ТС)
и Р-30Е (по ТР ТС))
 - 2 Оголовье 60623.0000
 - 3 Пряжка 61317.0000
 - 4 Трубка 57925.0000
 - 5 Ремень шейный 61108.0000
 - 6 Ось 57945.0000
 - 7 Винт специальный МП.03.03.000
 - 8 Чехол МП.00.00.001
- Сумка для маски МК.13.00.000

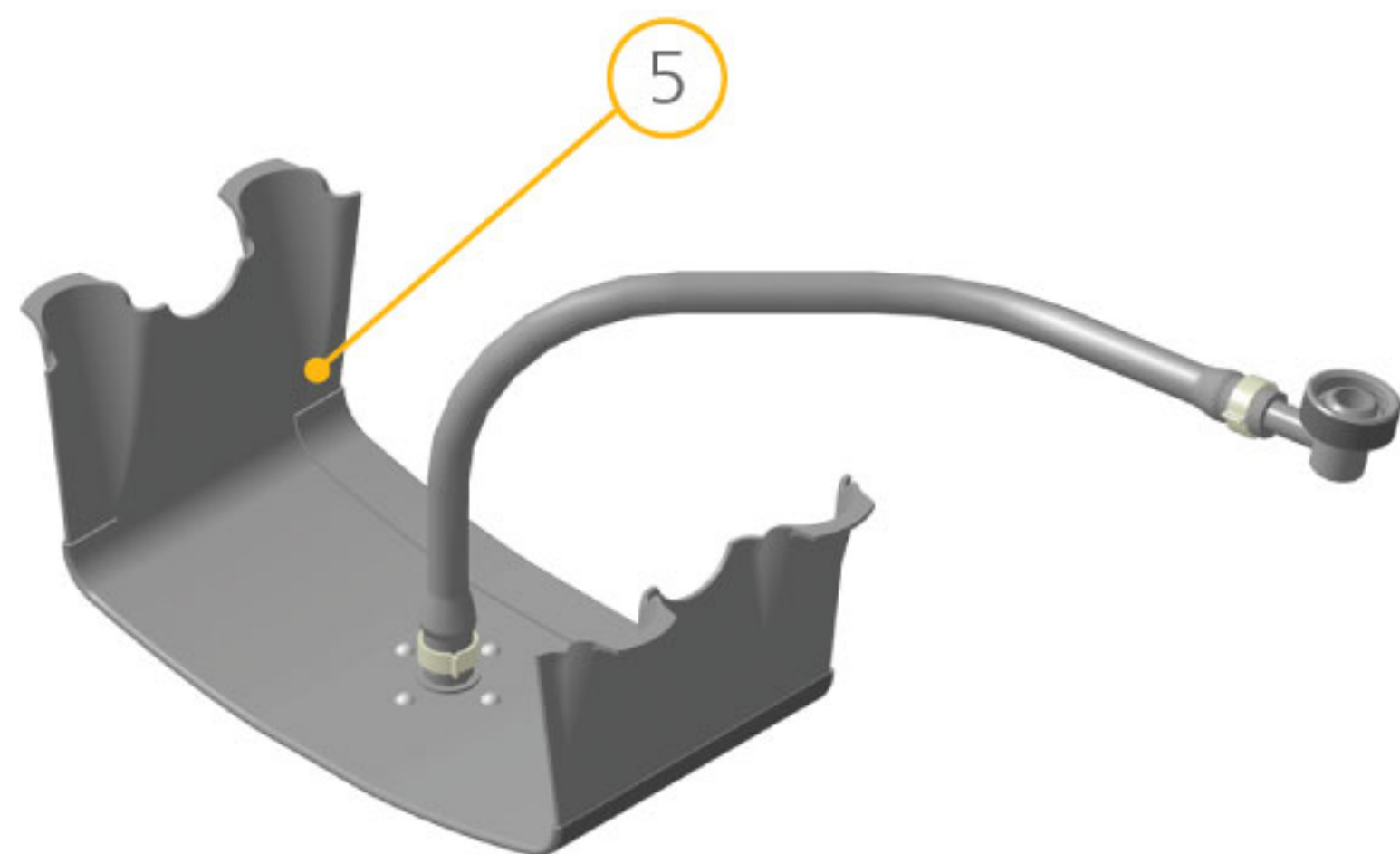
ШТ.



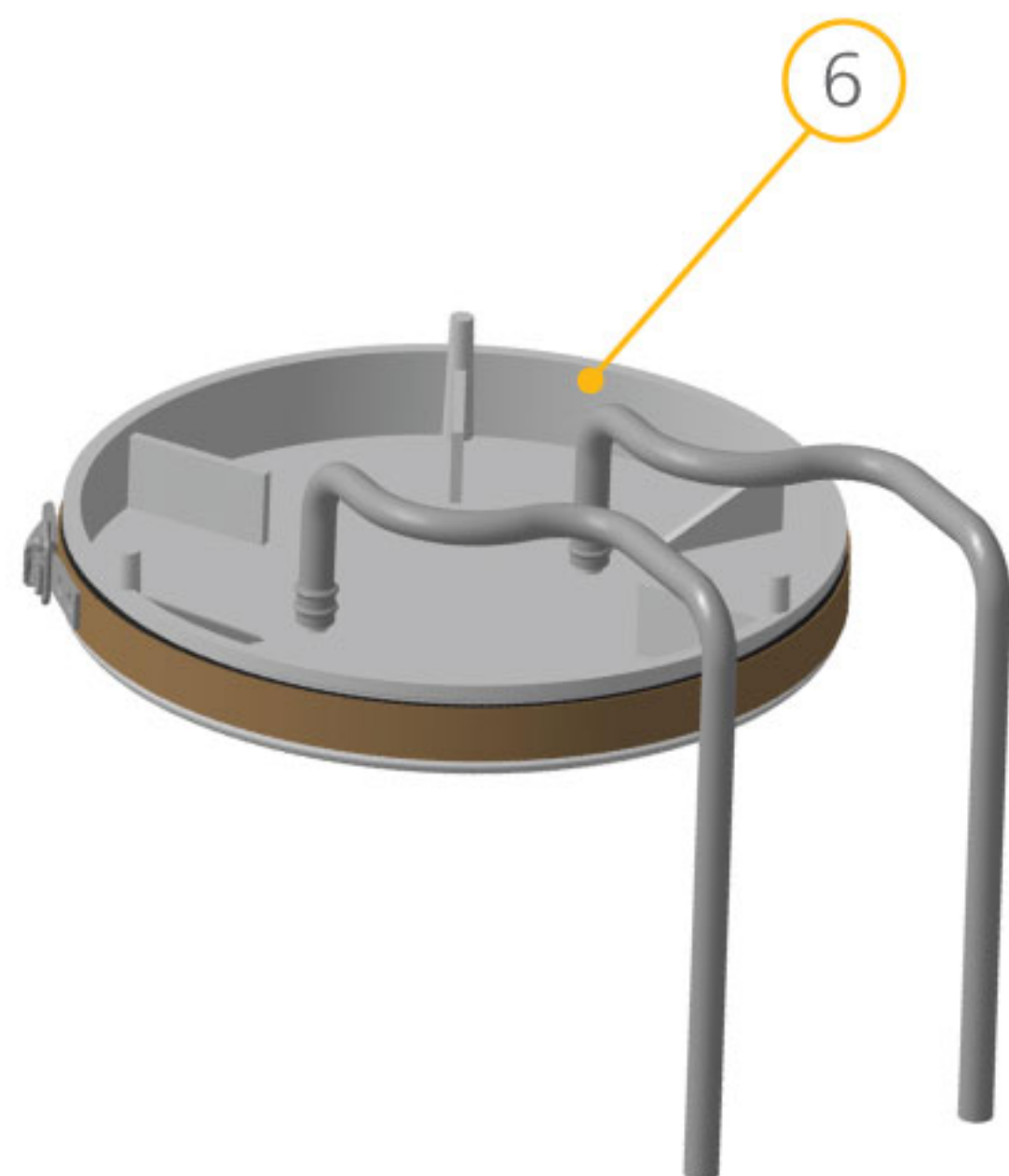
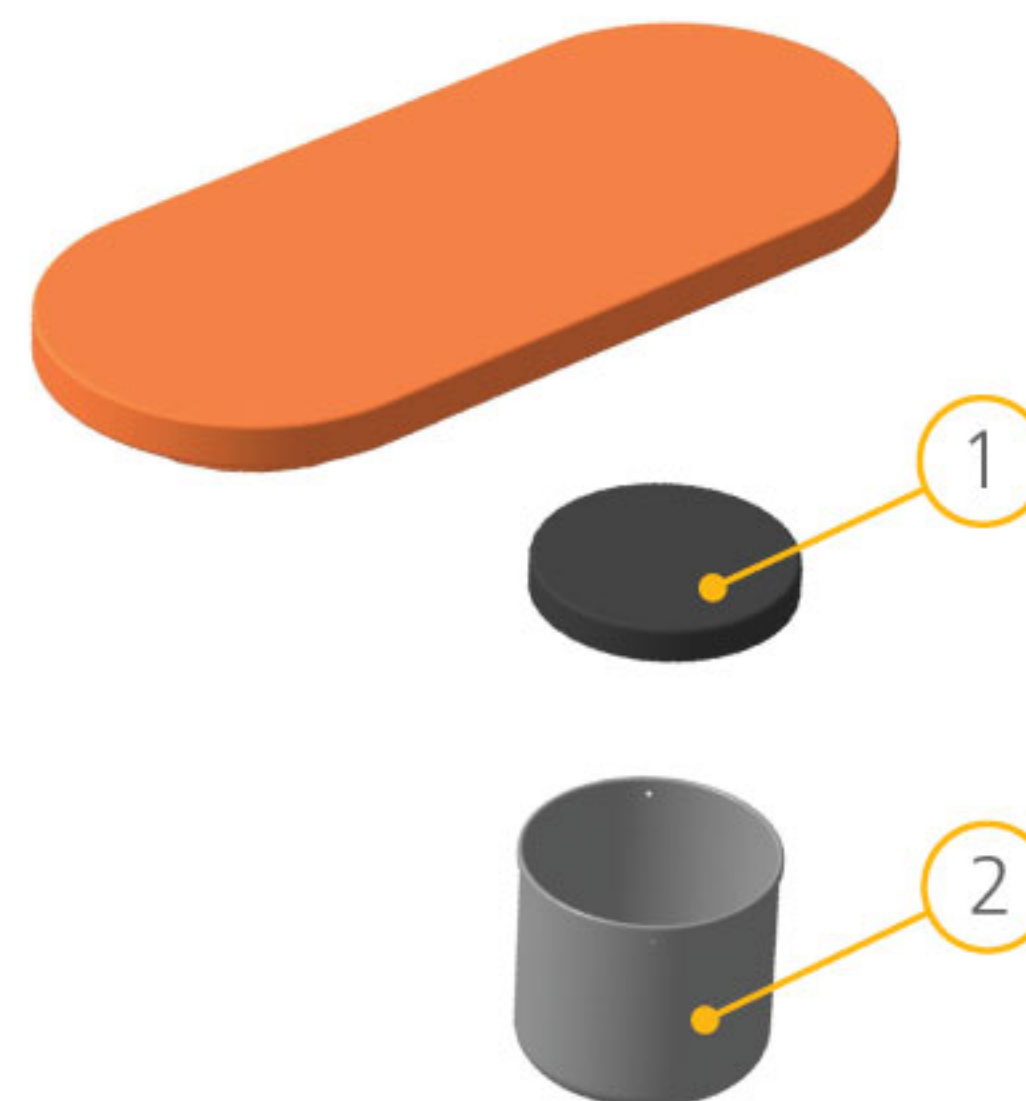
Комплект инструмента и принадлежностей Р30.08.000 (для Р-30, Р-30Н)	
Комплект инструмента и принадлежностей Р30.08.000-01 (для Р-30Е, Р-30НР)	
Комплект инструмента и принадлежностей Р30.08.000-02 (для Р-30ЕХ)	
Комплект инструмента и принадлежностей Р30Р.08.000 (для Р-30 (по ТР ТС), Р-30Е (по ТР ТС))	
Комплект инструмента и принадлежностей Р34.08.000 (для Р-34)	
Комплект инструмента и принадлежностей Р34Р.08.000 (для Р-34 (по ТР ТС))	
1 Переходник Р30.08.300	1
2 Заглушка Р30.08.003	1
3 Заглушка Р30.08.005 (для Р-30НР, Р-30Е, Р-30ЕХ, Р-30 (по ТР ТС)), Р-34 (по ТР ТС), Р-30Е (по ТР ТС))	1
4 Устройство натяжное Р30.08.400	1
5 Уплотнитель Р30.08.100	1
6 Воронка Р30.08.004	1
7 Заглушка Р30.08.020 (для Р-30, Р-30Н, Р-30НР, Р-34, Р-30Е, Р-30 (по ТР ТС), Р-34 (по ТР ТС), Р-30Е (по ТР ТС))	1
8 Пробка Р30.08.030 (для Р-30ЕХ)	1
9 Термос Р30.08.200	1
10 Комплект ключей	1
11 Отвертка Р30.08.002	1
12 Сумка Р30.09.010	1



Комплект
ключей (поз. 10)



Термос Р30.08.200



	ШТ.
1 Крышка Р30.08.208	
2 Форма Р30.08.203	
3 Сумка Р30.08.210	
4 Сумка Р34.08.600 (для Р-34 и для Р-34 (по ТР ТС))	1
5 Приставка ИВЛ Р34.08.500 (для Р-34 и для Р-34 (по ТР ТС))	1
6 Испытательный диск Р34.08.700 (для Р-34 и для Р-34 (по ТР ТС))	1

